

**ÚMLUVA
PRO VZÁJEMNÉ UZNÁVÁNÍ
ZKUŠEBNÍCH ZNAČEK RUČNÍCH PALNÝCH ZBRANÍ
A STANOVY,
V BRUSELU 1. ČERVENCE 1969**

—

Rozhodnutí přijatá Mezinárodní stálou komisí
10. listopadu 2020
a odsouhlasena smluvními stranami
podle ustanovení článku 8.1 Stanov Mezinárodní stálé komise
(C.I.P.).

—

Oznámení belgickou vládou: 26. listopadu 2020

Vstoupení v platnost: 26. května 2021



Mezinárodní stálá komise

pro zkoušky

ručních palných zbraní

Mezinárodní stálá komise pro zkoušky ručních palných zbraní, s odvoláním na Úmluvu o vzájemném uznávání zkušebních značek ručních palných zbraní a na Stanovy, o nichž bylo rozhodnuto v Bruselu dne 1. července 1969, si považuje za čest obeznámit Smluvní strany s následujícími Rozhodnutími:

XXXV – 20 až 24: Seznam tabulek TDCC, nové ráže
Rozhodnutí přijaté na základě odst.1 čl. 5 Stanov.

Tabulka I

Ráže 6 mm Advanced Rifle Cartridge Ráže	XXXV-20
Ráže 7-270 Win. Short Mag.	XXXV-21
Ráže 10x100 BWA	XXXV-22
Ráže Ráže 284	XXXV-23
Shehane	

Tabulka VII

Ráže 20/58	XXXV-24
------------	----------------

XXXV – 25 až 35: Seznam tabulek TDCC, revidované ráže
Rozhodnutí přijaté na základě odst.1 čl. 5 Stanov.

Tabulka I

Ráže 300 PRC	XXXV-25
Ráže 338 Win. Short Mag. Ráže	XXXV-26
350 Mag. Rigby	XXXV-27

Tabulka II

Ráže 350 Rigby N°. 2 Ráže	XXXV-28
Ráže 400/350 N.E.	XXXV-29

Tabulka IV

Ráže 7,5 FK	XXXV-30
Ráže 44 Rem. Mag.	XXXV-31
Ráže 44 Rem. Mag. (carb)	XXXV-32

Tabulka X

Ráže 345 TK	XXXV-33
Ráže 366 TKM	XXXV-34
Ráže 40 x 46 BDLR	XXXV-35

Změny u revidovaných ráží :

- 300 PRC : Označení, f na náboji, L3 + G, L3 na komoře, G, s
- 338 Win. Short Mag.: G1 na náboji
- 350 Mag. Rigby: Označení, b, N, závěrová vůle
- 350 N°2 Rigby: Označení, b, N, závěrová vůle
- 400/350 NE : b, N, závěrová vůle
- 7,5 FK : r2 na komoře
- 44 Rem. Mag. : alternativní název
- 44 Rem. Mag. (carb) : alternativní název
- 345 TK: G1 na komoře, Alpha 1, h, i, F, Z, Q
- 366 TKM: L6 na náboji, L3 + G, G na komoře, Alpha 1, h, i, F, Z, Q
- 40 x 46 BDLR X : závěrová vůle

C.I.P.**6 mm Advanced Rifle Cartridge**

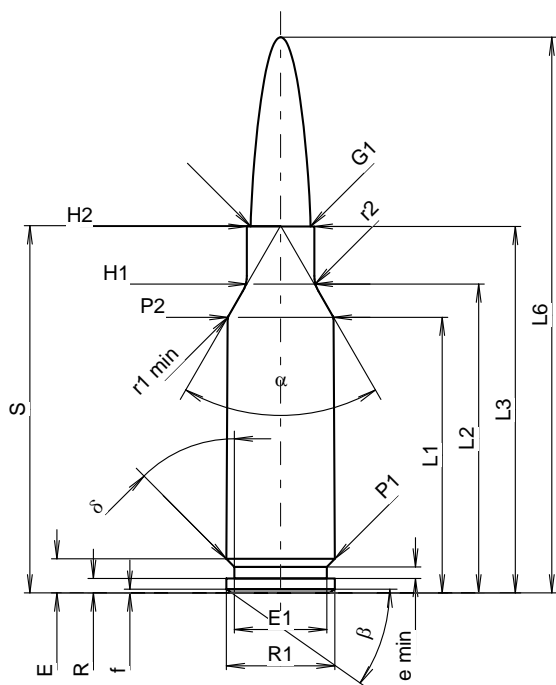
TAB. I

Datum 20-11-10

Revize

Země původu: US

Alternativní název: 6 mm ARC

**MAXIMÁLNÍ ROZMĚRY NÁBOJE****Délka náboje**

L1 ¹⁾	=	28.47	-0.20
L2 ¹⁾	=	31.90	-0.20
L3 ¹⁾	=	37.85	
L4	=		
L5	=		
L6	=	57.40	

Dno nábojnice

R	=	1.50	
R1	=	11.20	
R3	=		
E	=	3.52	
E1	=	9.55	
e min	=	1.19	
delta	=	45°	
f	=	0.38	
beta	=	35°	

Prostor pro výmetnou náplň

P1	=	11.20	
P2 ¹⁾ *	=	10.92	-0.20

Dosedací kužel

alpha *	=	60°	
S *	=	37.93	
r1 min	=	0.76	
r2	=	3.18	

Krček

H1 *	=	6.96	
H2 ¹⁾	=	6.96	

Střela

G1 ¹⁾	=	6.18	
G2	=		
F	=		
L3+G ¹⁾	=	43.59	

Tlaky (Energie)**Metoda piezo**

Pmax	=	4300 bar	
PK	=	4945 bar	
PE	=	5375 bar	
M	=	17.50	
EE	=	3000 Joule	

Ostatní rozměry

Fe ¹⁾³⁾	=	0.10	
delta L	=		

MINIMÁLNÍ ROZMĚRY HLAVNĚ**Délka nábojové komory**

L1	=	28.45	
L2	=	31.88	
L3 ¹⁾	=	38.10	

Sedlo nábojové komory

R	=		
R1	=	11.31	
R2	=		
R3	=		
r	=		

Prachový prostor

E	=	3.52	
P1 ¹⁾	=	11.26	
P2 *	=	10.95	

Dosedací kužel

alpha ¹⁾	=	60°	
S *	=	37.93	
r1 max	=	0.76	
r2	=	3.18	

Krček

H1 *	=	6.99	
H2 ¹⁾	=	6.99	

Přechodový kužel

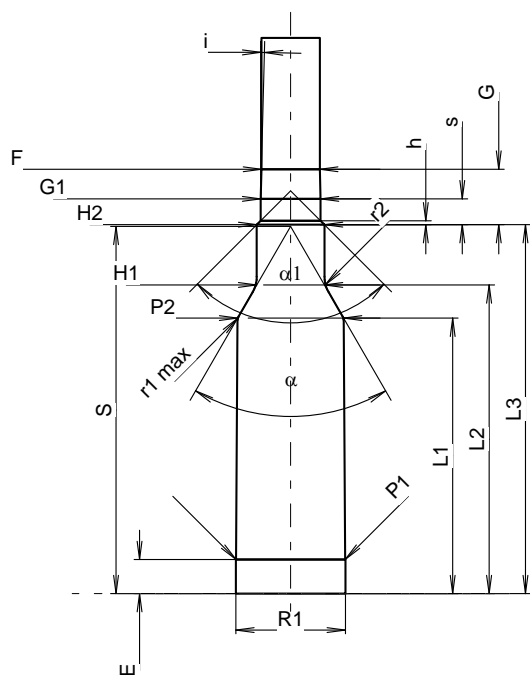
G1 ¹⁾ *	=	6.18	
G ¹⁾	=	5.74	
alpha1 *	=	90°	
h	=	0.41	
s	=	2.68	
i ¹⁾ *	=	1°30'	
w	=		

Průměry vodící části

F ¹⁾ *	=	6.02	
Z ¹⁾	=	6.17	

Drážkování vodící části

b	=	2.29	
N	=	6	
u	=	191.00	
Q	=	29.52	mm ²



Měřítko 1.28:1

Rozměry jsou v << mm >>
Rozměry a tolerance zkušebních hlavni
najdete v Příloze CR-1.

Poznámky: 1) Kontrola z bezpečnostních důvodů
3) Uzamykací délka k dosedacímu kuželu
* Základní rozměry

C.I.P.**7-270 Win. Short Mag.**

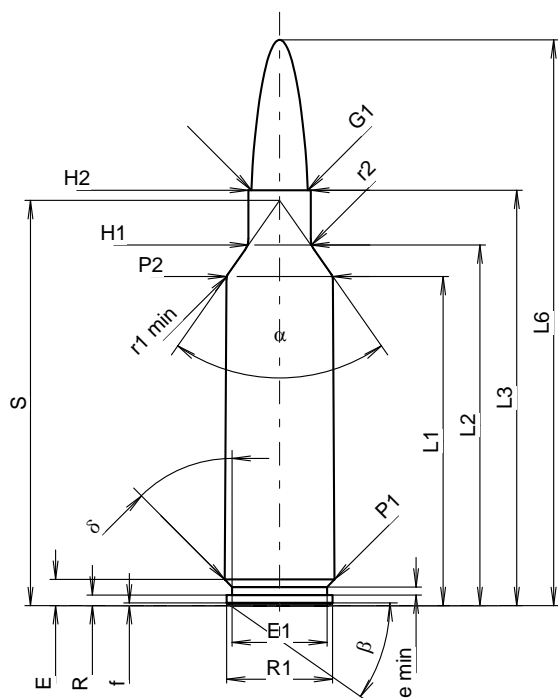
TAB. I

Datum 20-11-10

Revize

Země původu: US

Alternativní název: 7-270 WSM

**MAXIMÁLNÍ ROZMĚRY NÁBOJE****Délka náboje**

L1 ¹⁾	=	42.27	-0.20
L2 ¹⁾	=	46.31	-0.20
L3 ¹⁾	=	53.34	
L4	=		
L5	=		
L6	=	72.64	

Dno nábojnice

R	=	1.37	
R1	=	13.59	
R3	=		
E	=	3.36	
E1	=	12.19	
e min	=	1.02	
delta	=	45°	
f	=	0.36	
beta	=	35°	

Prostor pro výmetnou náplň

P1	=	14.12	
P2 ¹⁾ *	=	13.67	-0.20

Dosedací kužel

alpha *	=	70°	
S *	=	52.03	
r1 min	=	1.27	
r2	=	2.54	

Krček

H1 *	=	8.01	
H2 ¹⁾	=	8.01	

Střela

G1	=	7.22	
G2	=		
F	=		
L3+G	=	57.23	

Tlaky (Energie)**Metoda piezo**

Pmax	=	4400 bar	
PK	=	5060 bar	
PE	=	5500 bar	
M	=	25.00	
EE	=	4725 Joule	

Ostatní rozměry

Fe ¹⁾³⁾	=	0.10	
delta L	=	0.11	

MINIMÁLNÍ ROZMĚRY HLAVNĚ**Délka nábojové komory**

L1	=	42.14	
L2	=	46.12	
L3 ¹⁾	=	53.59	

Sedlo nábojové komory

R	=		
R1	=	14.19	
R2	=		
R3	=		
r	=		

Prachový prostor

E	=	3.36	
P1 ¹⁾	=	14.15	
P2 *	=	13.70	

Dosedací kužel

alpha ¹⁾ *	=	70°	
S *	=	51.93	
r1 max	=	1.27	
r2	=	3.05	

Krček

H1 *	=	8.13	
H2 ¹⁾	=	8.13	

Přechodový kužel

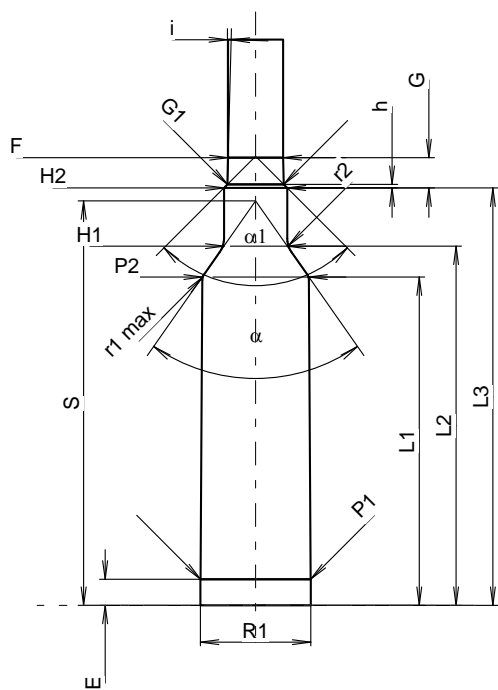
G1 ¹⁾ *	=	7.23	
G ¹⁾	=	3.89	
alpha 1	=	90°	
h *	=	0.45	
s	=		
i ¹⁾ *	=	1°30'	
w	=		

Průměry vodící části

F ¹⁾ *	=	7.05	
Z ¹⁾	=	7.21	

Drážkování vodící části

b	=	4.06	
N	=	4	
u	=	215.90	
Q	=	40.42	mm ²



Měřítko 1.03:1

Rozměry jsou v << mm >>
Rozměry a tolerance zkušební hlavni
najdete v Příloze CR-1.

Poznámky: 1) Kontrola z bezpečnostních důvodů
3) Uzamykací délka k dosedacímu kuželu
* Základní rozměry

C.I.P.**10x100 BWA**

TAB.

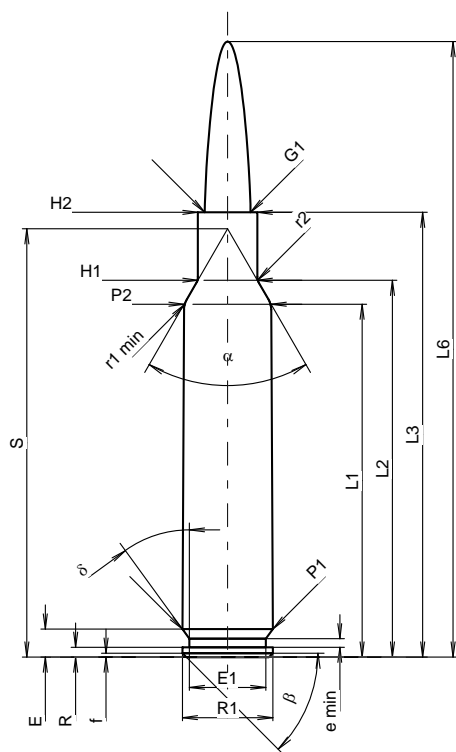
I

Datum

20-11-10

Revize

Země původu: IT

**MAXIMÁLNÍ ROZMĚRY NÁBOJE****Délka náboje**

L1 ¹⁾	=	79.35	-0.20
L2 ¹⁾	=	84.74	-0.20
L3 ¹⁾	=	100.00	
L4	=		
L5	=		
L6	=	138.40	

Dno nábojnice

R	=	2.20	
R1	=	20.35	
R3	=		
E	=	6.27	
E1	=	17.20	
e min	=	1.90	
δ	=	36°	
f	=	0.84	
β	=	45°	

Prostor pro výmetnou náplň

P1	=	20.35	
P2 ¹⁾ *	=	19.57	-0.20

Dosedací kužel

α *	=	60°	
S *	=	96.31	
r1 min	=	4.50	
r2	=	3.00	

Krček

H1 *	=	13.35	
H2 ¹⁾	=	13.35	

Střela

G1 ¹⁾	=	10.32	
G2	=		
F	=		
L3+G ¹⁾	=	106.89	

Tlaky (Energie)**Metoda piezo**

Pmax	=	3700 bar	
PK	=	4255 bar	
PE	=	4625 bar	
M	=	25.00	
EE	=	15000 Joule	

Ostatní rozměry

Fe ¹⁾³⁾	=	0.15	
delta L	=		

MINIMÁLNÍ ROZMĚRY HLAVNĚ**Délka nábojové komory**

L1	=	79.36	
L2	=	84.75	
L3 ¹⁾	=	100.20	

Sedlo nábojové komory

R	=		
R1	=	20.45	
R2	=		
R3	=		
r	=		

Prachový prostor

E	=	6.27	
P1 ¹⁾	=	20.43	
P2 *	=	19.67	

Dosedací kužel

α ¹⁾ *	=	60°	
S *	=	96.40	
r1 max	=	4.50	
r2	=	3.00	

Krček

H1 *	=	13.45	
H2 ¹⁾	=	13.45	

Přechodový kužel

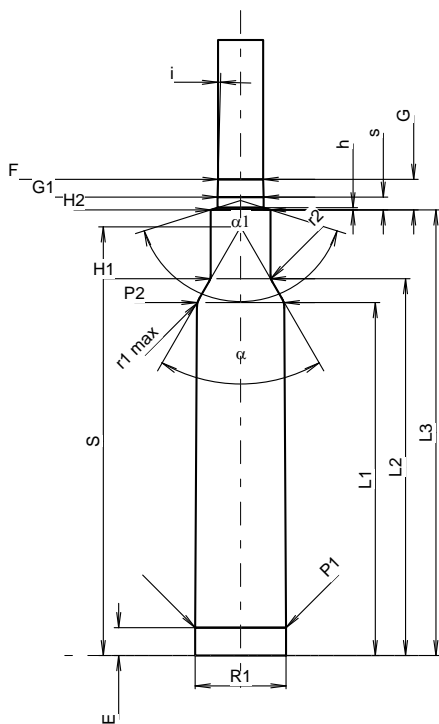
G1 ¹⁾ *	=	10.37	
G	=	6.89	
α1	=	145°	
h	=	0.48	
s *	=	2.88	
i ¹⁾ *	=	1°30'	
w	=		

Průměry vodící části

F ¹⁾ *	=	10.16	
Z ¹⁾	=	10.36	

Drážkování vodící části

b	=	2.57	
N	=	8	
u	=	330.20	
Q	=	83.15	mm ²



Měřítko 1:1.7

Rozměry jsou v << mm >>
Rozměry a tolerance zkušební hlavy
najdete v Příloze CR-1.

Poznámky: 1) Kontrola z bezpečnostních důvodů
3) Uzamykací délka k dosedacímu kuželu
* Základní rozměry

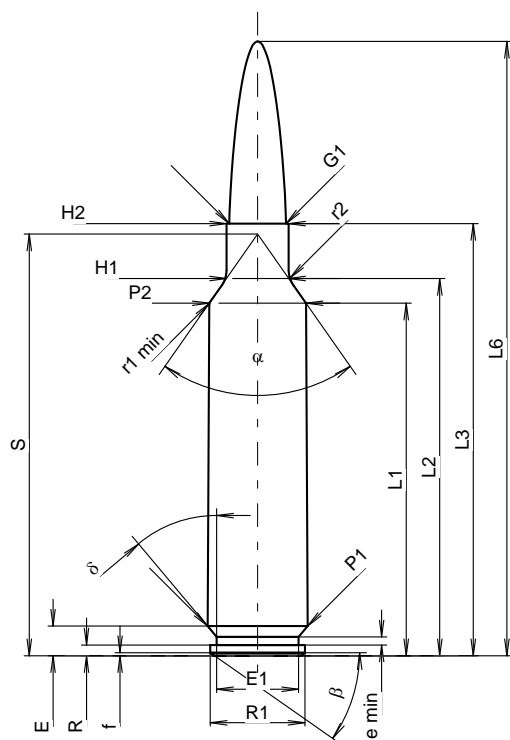
C.I.P.**284 Shehane**

TAB. I

Datum 20-11-10

Země původu: US

Revize

**MAXIMÁLNÍ ROZMĚRY NÁBOJE**

Délka náboje			
L1 ¹⁾	=	44.77	-0.20
L2 ¹⁾	=	47.90	-0.20
L3 ¹⁾	=	54.87	
L4	=		
L5	=		
L6	=	78.00	

Dno nábojnice

R	=	1.37	
R1	=	12.01	
R3	=		
E	=	3.76	
E1	=	10.39	
e min	=	1.02	
δ	=	40°	
f	=	0.38	
β	=	35°	

Prostor pro výmetnou náplň

P1	=	12.69	
P2 ¹⁾ *	=	12.29	-0.20

Dosedací kužel

α *	=	70°	
S *	=	53.54	
r1 min	=	0.76	
r2	=	3.18	

Krček

H1 *	=	7.90	
H2 ¹⁾	=	7.90	

Střela

G1 ¹⁾	=	7.21	
G2	=		
F	=		
L3+G ¹⁾	=	64.39	

Tlaky (Energie)**Metoda piezo**

Pmax	=	4400 bar	
PK	=	5060 bar	
PE	=	5500 bar	
M	=	25.00	
EE	=	4300 Joule	

Ostatní rozměry

Fe ¹⁾³⁾	=	0.10	
delta L	=		

MINIMÁLNÍ ROZMĚRY HLAVNĚ**Délka nábojové komory**

L1	=	44.78	
L2	=	47.90	
L3 ¹⁾	=	54.99	

Sedlo nábojové komory

R	=		
R1	=	12.77	
R2	=		
R3	=		
r	=		

Prachový prostor

E	=	3.76	
P1 ¹⁾	=	12.73	
P2 *	=	12.32	

Dosedací kužel

α ¹⁾ *	=	70°	
S *	=	53.58	
r1 max	=	0.76	
r2	=	3.18	

Krček

H1 *	=	7.95	
H2 ¹⁾	=	7.95	

Přechodový kužel

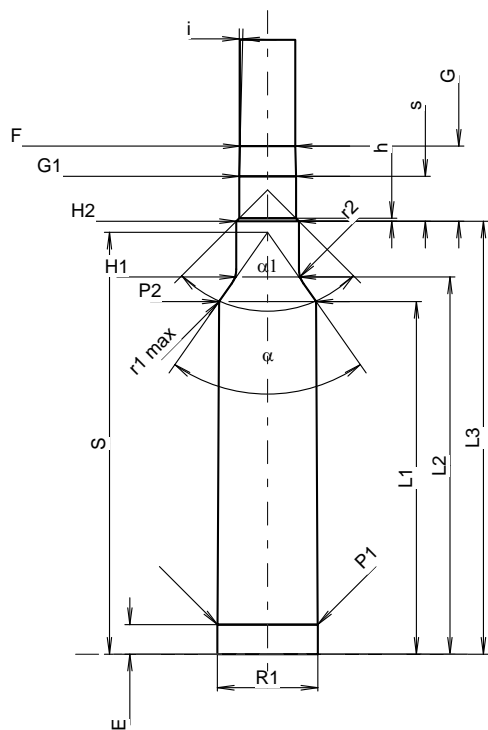
G1 ¹⁾ *	=	7.23	
G ¹⁾	=	9.52	
α1 *	=	90°	
h	=	0.36	
s	=	5.70	
i ¹⁾ *	=	1°30'	
w	=		

Průměry vodící části

F ¹⁾ *	=	7.03	
Z ¹⁾	=	7.21	

Drážkování vodící části

b	=	2.79	
N	=	4	
u	=	228.00	
Q	=	39.85	mm ²

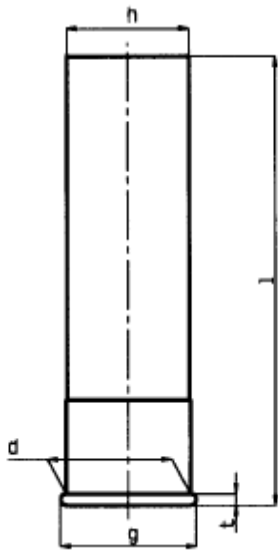


Měřítka 1.04:1

Rozměry jsou v << mm >>
Rozměry a tolerance zkušební hlavy
najdete v Příloze CR-1.

Poznámky: 1) Kontrola z bezpečnostních důvodů
3) Uzamykací délka k dosedacímu kuželu
* Základní rozměry

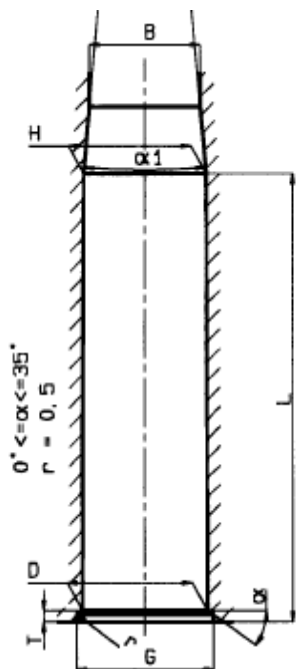
C.I.P.	Cal. 20	TAB.	VII
		Datum	84-06-14
		Revize	20-11-10



MAXIMÁLNÍ ROZMĚRY NÁBOJE

Rozměr Hodnota Tolerance

$d^{1)}$	= 17.70	- 0.22	
g	= 19.40	- 0.40	
$t^{1)}$	= 1.55	- 0.35	Značení
h	= 17.35	- 0.49	
l	= 58,00	- 2,50	20/58
l	= 65.00	- 2.50	20/65
l	= 67.50	- 2.50	20/67
l	= 69.80	- 2.50	20/70
l	= 76.00	- 2.50	20/76
l	= 88,70	- 2,50	20/89



MINIMÁLNÍ ROZMĚRY HLAVNĚ

Rozměr Hodnota Tolerance

$D^{1)}$	= 17.75	+ 0.10					
G	= 19.50	+ 0.10					
$T^{1)}$	= 1.55	+ 0.10					
$H^{1)}$	= 17.40	+ 0.10	Značení	Tlaky (metoda piezo)			
$B^{1)}$	= 15.70	+ 0.50		Pmax	PK	PE	M
$\alpha^{1)}$	= 10°30'	max		bar			
$L^{1)}$	= 58.10	+ 2.00	20/58	830	950	1040	25/30
$L^{1)}$	= 65.10	+ 2.00	20/65	830	950	1040	25/30
$L^{1)}$	= 67.60	+ 2.00	20/67	830	950	1040	25/30
$L^{1)}$	= 69.90	+ 2.00	20/70	830	950	1040	25/30
$L^{1)}$	= 76.20	+ 2.00	20/76	1050	1200	1320	25/30
$L^{1)}$	= 88,90	+ 2,00	20/89	1050	1200	1320	25/30

Uzamykací vůle:

Fe	= 0.10	pro zkušební hlavěň
$Fe^{1)}$	= 0.20	s baskulí
$Fe^{1)}$	= 0.35	automatická

Měřítko 1:1

Rozměry jsou v << mm >>
Rozměry a tolerance zkušebních hlavni
najdete v Příloze CR 4.

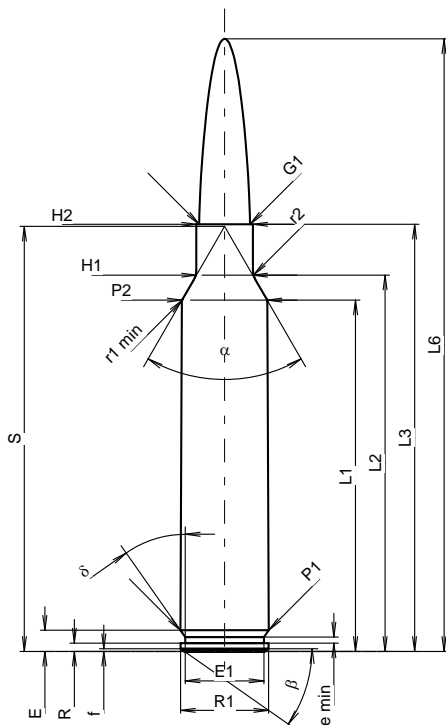
Poznámky : 1) Kontrola z bezpečnostních důvodů

C.I.P.**300 Precision Rifle Cartridge**

TAB.	I
Datum	19-05-22
Revize	20-11-10

Země původu: US

Alternativní název: 300 PRC

**MAXIMÁLNÍ ROZMĚRY NÁBOJE****Délka náboje**

L1 ¹⁾	=	53.89	-0.20
L2 ¹⁾	=	57.72	-0.20
L3 ¹⁾	=	65.53	
L4	=		
L5	=		
L6	=	93.98	

Dno nábojnice

R	=	1.27	
R1	=	13.51	
R3	=		
E	=	3.25	
E1	=	12.07	
e min	=	0.94	
delta	=	35°	
f	=	0.41	
beta	=	35°	

Prostor pro výmetnou náplň

P1	=	13.53	
P2 ¹⁾ *	=	13.08	-0.20

Junction Cone

alpha [*]	=	60°	
S [*]	=	65.22	
r1 min	=	0.76	
r2	=	3.18	

Krček

H1 [*]	=	8.66	
H2 ¹⁾	=	8.66	

Sřela

G1 ¹⁾	=	7.83	
G2	=		
F	=		
L3+G ¹⁾	=	76.07	

Tlaky (Energie)**Metoda piezo**

Pmax	=	4400 bar	
PK	=	5060 bar	
PE	=	5500 bar	
M	=	25.00	
EE	=	5800 Joule	

Ostatní rozměry

Fe ¹⁾³⁾	=	0.10	
delta L	=	0.11	

MINIMÁLNÍ ROZMĚRY HLAVNĚ**Délka nábojové komory**

L1	=	53.76
L2	=	57.57
L3 ¹⁾	=	65.72

Sedlo nábojové komory

R	=	
R1	=	13.58
R2	=	
R3	=	
r	=	

Prachový prostor

E	=	3.25
P1 ¹⁾	=	13.55
P2 [*]	=	13.11

Dosedací kužel

alpha ¹⁾ *	=	60°
S [*]	=	65.11
r1 max	=	0.76
r2	=	3.18

Krček

H1 [*]	=	8.71
H2 ¹⁾	=	8.69

Přechodový kužel

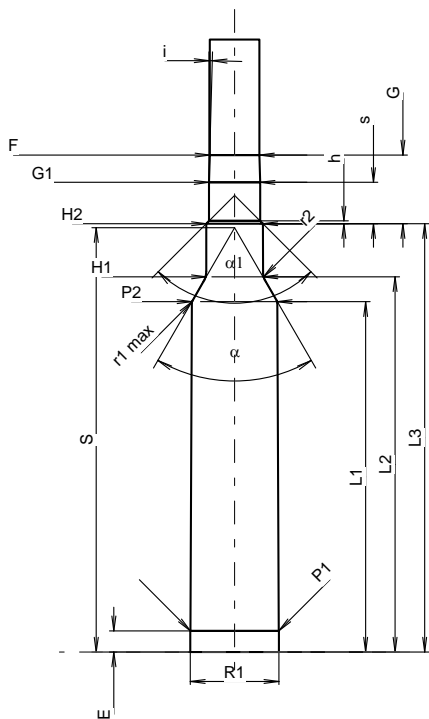
G1 ¹⁾ *	=	7.84
G	=	10.54
alpha l	=	90°
h	=	0.43
s [*]	=	6.34
i ¹⁾ *	=	1°30'
w	=	

Průměry vodící části

F ¹⁾ *	=	7.62
Z ¹⁾	=	7.82

Drážkování vodící části

b	=	2.92
N	=	6
u	=	216.00
Q	=	47.40 mm ²



Měřítko 1:1.16

Rozměry jsou v << mm >>
Rozměry a tolerance zkušebních hlavni
najdete v Příloze CR-1.

Poznámky: 1) Kontrola z bezpečnostních důvodů
3) Uzamykací délka k dosedacímu kuželu
* Základní rozměry

C.I.P.**338 Win. Short Mag.**

TAB.

I

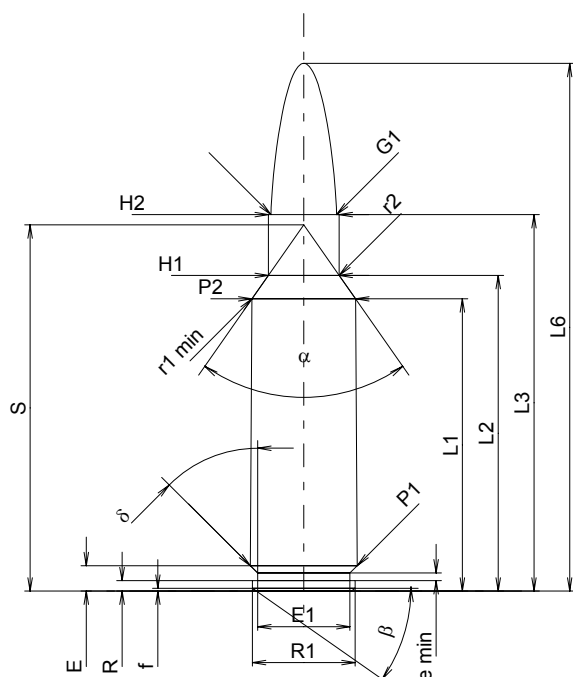
Datum

02-01-22

Revize

20-11-10

Země původu: US

**MAXIMÁLNÍ ROZMĚRY NÁBOJE****Délka náboje**

L1 ¹⁾	=	38.64	-0.20
L2 ¹⁾	=	41.74	-0.20
L3 ¹⁾	=	49.78	
L4	=		
L5	=		
L6	=	69.78	

Dno nábojnice

R	=	1.37	
R1	=	13.59	
R3	=		
E	=	3.35	
E1	=	12.19	
e min	=	1.02	
delta	=	45°	
f	=	0.36	
beta	=	35°	

Prostor pro výmetnou náplň

P1	=	14.12	
P2 ^{1)*}	=	13.71	-0.20

Dosedací kužel

alpha*	=	70°	
S*	=	48.43	
r1 min	=	1.27	
r2	=	2.54	

Krček

H1*	=	9.37	
H2 ¹⁾	=	9.37	

Střela

G1 ¹⁾	=	8.61	
G2	=		
F	=		
L3+G ¹⁾	=	57.39	

Tlaky (Energie)**Metoda piezo**

Pmax	=	4150 bar	
PK	=	4773 bar	
PE	=	5188 bar	
M	=	25.00	
EE	=	4935 Joule	

Ostatní rozměry

Fe ¹⁾	=	0.10	
delta L	=	0.10	

MINIMÁLNÍ ROZMĚRY HLAVNĚ**Délka nábojové komory**

L1	=	38.51	
L2	=	41.60	
L3 ¹⁾	=	50.04	

Sedlo nábojové komory

R	=		
R1	=	14.19	
R2	=		
R3	=		
r	=		

Prachový prostor

E	=	3.35	
P1 ¹⁾	=	14.15	
P2*	=	13.75	

Dosedací kužel

alpha ^{1)*}	=	70°	
S*	=	48.33	
r1 max	=	1.27	
r2	=	3.05	

Krček

H1*	=	9.42	
H2 ¹⁾	=	9.40	

Přechodový kužel

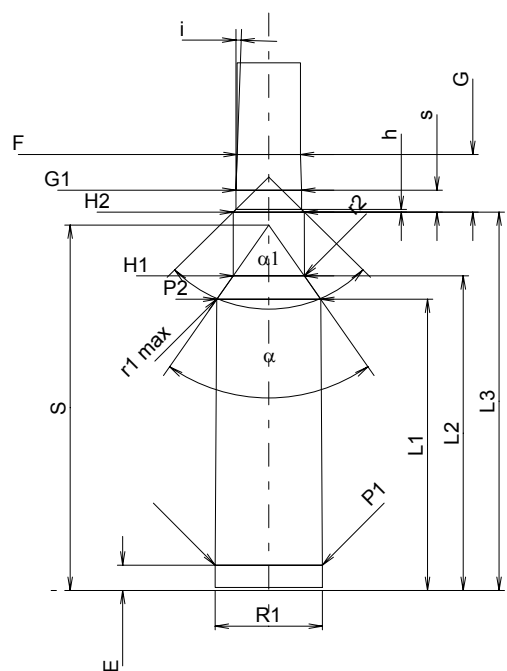
G1 ^{1)*}	=	8.71	
G ¹⁾	=	7.61	
alpha1*	=	90°	
h	=	0.34	
s	=	2.89	
i ^{1)*}	=	2°	
w	=		

Průměry vodící části

F ^{1)*}	=	8.38	
Z ¹⁾	=	8.59	

Drážkování vodící části

b	=	2.79	
N	=	6	
u	=	254.00	
Q	=	56.95	mm ²



Měřítko 1:1

Rozměry jsou v << mm >>
Rozměry a tolerance zkušebních hlavních
najdete v Příloze CR-1.

Poznámky: 1) Kontrola z bezpečnostních důvodů
* Základní rozměry

C.I.P.**350 Rigby Mag.**

TAB.

I

Datum

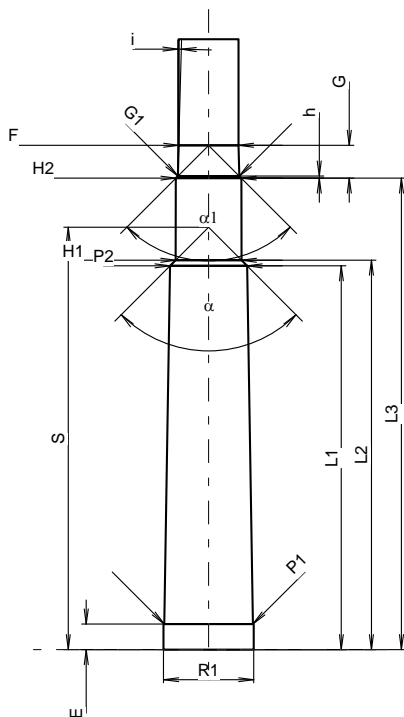
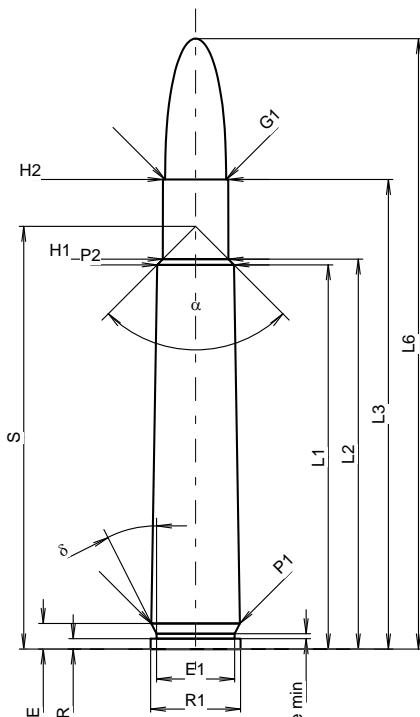
84-06-14

Revize

20-11-10

Země původu: GB

Alternativní název: 350 Mag. Rigby



Měřítko 1:1.12

Rozměry jsou v << mm >>
Rozměry a tolerance zkušební hlavni
najdete v Příloze CR-1.

MAXIMÁLNÍ ROZMĚRY NÁBOJE**Délka náboje**

L1 ¹⁾ *	=	57.15	-0.20
L2 ¹⁾ *	=	57.99	-0.20
L3 ¹⁾	=	69.85	
L4	=		
L5	=		
L6	=	90.80	

Dno nábojnice

R	=	1.52	
R1	=	13.36	
R3	=		
E	=	3.81	
E1	=	11.61	
e min	=	0.76	
delta	=	26°51'36"	
f	=		
beta	=		

Prostor pro výmetnou náplň

P1	=	13.16	
P2 ¹⁾ *	=	11.43	-0.20

Dosedací kužel

alpha	=	90°	
S	=	62.87	
r1 min	=		
r2	=		

Krček

H1 *	=	9.75	
H2 ¹⁾	=	9.73	

Střela

G1 ¹⁾	=	9.07	
G2	=		
F	=		
L3+G ¹⁾	=	74.74	

Tlaky (Energie)**Metoda piezo**

Pmax	=	3100 bar	
PK	=	3565 bar	
PE	=	3875 bar	
M	=	25.00	
EE	=	4810 Joule	

Ostatní rozměry

Fe ¹⁾³⁾	=	0.15	
delta L	=	0.04	

MINIMÁLNÍ ROZMĚRY HLAVNĚ**Délka nábojové komory**

L1 *	=	57.10	
L2 *	=	57.94	
L3 ¹⁾	=	70.15	

Sedlo nábojové komory

R	=	1.52	
R1	=	13.41	
R2	=		
R3	=		
r	=		

Prachový prostor

E	=	3.81	
P1 ¹⁾	=	13.18	
P2 *	=	11.46	

Dosedací kužel

alpha ¹⁾	=	90°	
S	=	62.83	
r1 max	=		
r2	=		

Krček

H1 *	=	9.78	
H2 ¹⁾	=	9.75	

Přechodový kužel

G1 ¹⁾ *	=	9.13	
G ¹⁾ *	=	4.89	
alpha1	=	90°	
h *	=	0.31	
s	=		
i ¹⁾ *	=	1°30'	
w	=		

Průměry vodící části

F ¹⁾ *	=	8.89	
Z ¹⁾	=	9.06	

Drážkování vodící části

b	=	2.79	
N	=	6	
u	=	305.00	
Q	=	63.52	mm ²

Poznámky: 1) Kontrola z bezpečnostních důvodů
3) Uzamykací délka k dosedacímu kuželu
* Základní rozměry

C.I.P.**350 Rigby No. 2**

TAB.

II

Datum

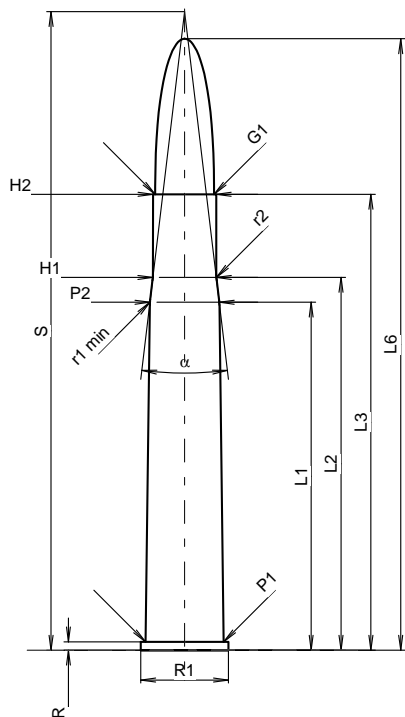
84-06-14

Revize

20-11-10

Země původu: GB

Alternativní název: 350 No. 2 Rigby

**MAXIMÁLNÍ ROZMĚRY NÁBOJE****Délka náboje**

L1 *	=	53.34
L2 *	=	57.15
L3 ¹⁾	=	69.88
L4	=	
L5	=	
L6	=	93.73

Dno nábojnice

R ¹⁾	=	1.27	-0.25
R1	=	13.46	
R3	=		
E	=		
E1	=		
e min	=		
delta	=		
f	=		
beta	=		

Prostor pro výmetnou náplň

P1	=	11.96
P2 *	=	10.64

Dosedací kužel

alpha	=	13°37'13"
S	=	97.89
r1 min	=	8.13
r2	=	8.13

Krček

H1 *	=	9.73
H2 ¹⁾	=	9.70

Střela

G1 ¹⁾	=	9.04
G2	=	
F	=	
L3+G ¹⁾	=	80.51

Tlaky (Energie)**Metoda piezo**

Pmax	=	3300 bar
PK	=	3795 bar
PE	=	4125 bar
M	=	25.00
EE	=	4900 Joule

Ostatní rozměry

Fe ¹⁾⁴⁾	=	0.15
delta L	=	

MINIMÁLNÍ ROZMĚRY HLAVNĚ**Délka nábojové komory**

L1 *	=	53.37
L2 *	=	57.18
L3 ¹⁾	=	70.13

Sedlo nábojové komory

R ¹⁾	=	1.30
R1	=	13.72
R2	=	
R3	=	
r	=	

Prachový prostor

E	=	
P1 ¹⁾	=	11.99
P2 *	=	10.67

Dosedací kužel

alpha	=	13°46'06"
S	=	97.56
r1 max	=	8.13
r2	=	8.13

Krček

H1 *	=	9.75
H2 ¹⁾	=	9.73

Přechodový kužel

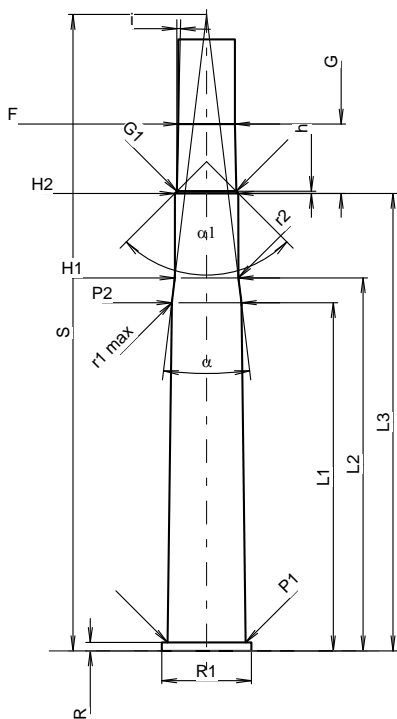
G1 ¹⁾ *	=	9.10
G ¹⁾ *	=	10.63
alpha1	=	90°
h *	=	0.32
s	=	
i ¹⁾	=	1°15'
w	=	

Průměry vodící části

F ¹⁾ *	=	8.65
Z ¹⁾	=	9.00

Drážkování vodící části

b	=	3.08
N	=	6
u	=	304.00
Q	=	62.07 mm ²



Měřítko 1:1.16

Rozměry jsou v << mm >>
Rozměry a tolerance zkušební hlavni
najdete v Příloze CR-1.

Poznámky: 1) Kontrola z bezpečnostních důvodů
4) Uzamykací délka na okraj
* Základní rozměry

C.I.P.**400/350 N.E.**

TAB.

II

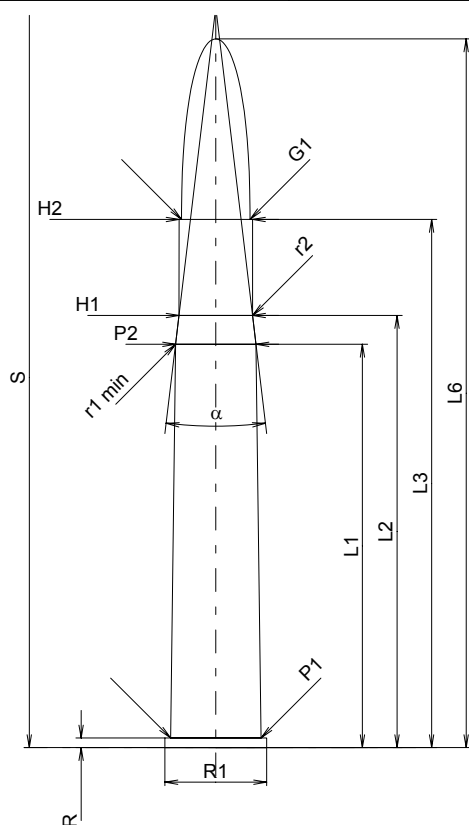
Datum

84-06-14

Revize

20-11-10

Země původu: GB

**MAXIMÁLNÍ ROZMĚRY NÁBOJE****Délka náboje**

L1 *	=	53.34
L2 *	=	57.15
L3 ¹⁾	=	69.85
L4	=	
L5	=	
L6	=	93.73

Dno nábojnice

R ¹⁾	=	1.27	-0.25
R1	=	13.46	
R3	=		
E	=		
E1	=		
e min	=		
δ	=		
f	=		
β	=		

Prostor pro výmetnou náplň

P1	=	11.96
P2 *	=	10.64

Dosedací kužel

α	=	13°37'13"
S	=	97.89
r1 min	=	8.13
r2	=	8.13

Krček

H1 *	=	9.73
H2 ¹⁾	=	9.70

Střela

G1 ¹⁾	=	9.04
G2	=	
F	=	
L3+G ¹⁾	=	80.48

Tlaky (Energie)**Metoda piezo**

Pmax	=	2800 bar
PK	=	3220 bar
PE	=	3500 bar
M	=	25.00
EE	=	4292 Joule

Ostatní rozměry

Fe ¹⁾	=	0.15
delta L	=	

MINIMÁLNÍ ROZMĚRY HLAVNĚ**Délka nábojové komory**

L1 *	=	53.37
L2 *	=	57.18
L3 ¹⁾	=	70.10

Sedlo nábojové komory

R ¹⁾	=	1.30
R1	=	13.72
R2	=	
R3	=	
r	=	

Prachový prostor

E	=	
P1 ¹⁾	=	11.99
P2 *	=	10.67

Dosedací kužel

α	=	13°46'06"
S	=	97.56
r1 max	=	8.13
r2	=	8.13

Krček

H1 *	=	9.75
H2 ¹⁾	=	9.73

Přechodový kužel

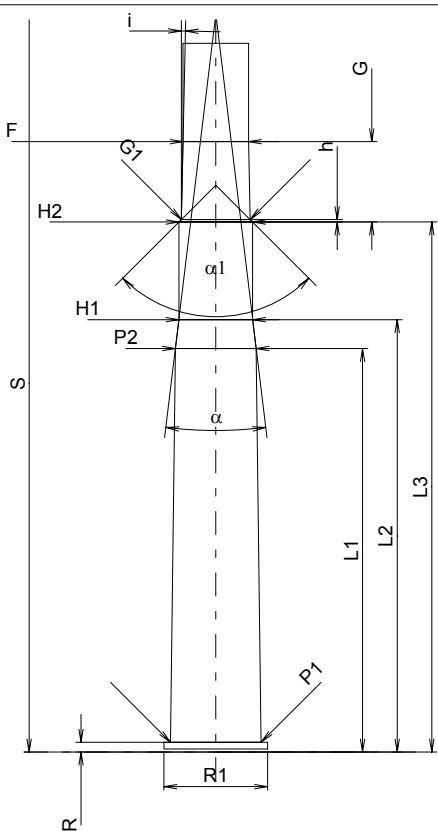
G1 ¹⁾ *	=	9.10
G ¹⁾ *	=	10.63
α1	=	90°
h *	=	0.32
s	=	
i ¹⁾	=	1°15'
w	=	

Průměry vodící části

F ¹⁾ *	=	8.65
Z ¹⁾	=	9.00

Drážkování vodící části

b	=	3.08
N	=	6
u	=	406.00
Q	=	58.77 mm ²



Měřítko 1:1

Rozměry jsou v << mm >>
Rozměry a tolerance zkušebních hlavních
najdete v Příloze CR-1.

Poznámky: 1) Kontrola z bezpečnostních důvodů
* Základní rozměry

C.I.P.**7,5 FK**

TAB.

IV

Datum

15-05-19

Revize

20-11-10

Země původu: CZ

MAXIMÁLNÍ ROZMĚRY NÁBOJE**Délka náboje**

L1 ¹⁾	=	21.01	-0.20
L2 ¹⁾	=	23.00	-0.20
L3 ¹⁾	=	27.00	
L4	=		
L5	=		
L6	=	35.00	

Dno nábojnice

R	=	1.40	
R1	=	10.80	
R3	=		
E	=	3.65	
E1	=	8.60	
e min	=	1.15	
δ	=	45°	
f	=	0.50	
β	=	45°	

Prostor pro výmetnou náplň

P1	=	10.80	
P2 ¹⁾ *	=	10.75	-0.15

Dosedací kužel

α *	=	60°	
S *	=	30.31	
r1 min	=	0.50	
r2	=	2.00	

Krček

H1 *	=	8.45	
H2 ¹⁾	=	8.45	

Střela

G1 ¹⁾	=	7.80	
G2	=		
F	=		
L3+G ¹⁾	=	33.57	

Tlaky (Energie)**Metoda piezo**

Pmax	=	3500 bar	
PK	=	4025 bar	
PE	=	4550 bar	
M	=	17.50	

Ostatní rozměry

Fe ¹⁾³⁾	=	0.20	
delta L	=	0.02	

MINIMÁLNÍ ROZMĚRY HLAVNĚ**Délka nábojové komory**

L1	=	20.98	
L2	=	22.92	
L3 ¹⁾	=	27.20	

Sedlo nábojové komory

R	=		
R1	=	10.90	
R2	=		
R3	=		
r	=		

Prachový prostor

E	=	3.30	
P1 ¹⁾	=	10.90	
P2 *	=	10.80	

Dosedací kužel

α ¹⁾ *	=	60°	
S	=	30.33	
r1 max	=	0.50	
r2	=	1.30	

Krček

H1 *	=	8.56	
H2 ¹⁾	=	8.53	

Přechodový kužel

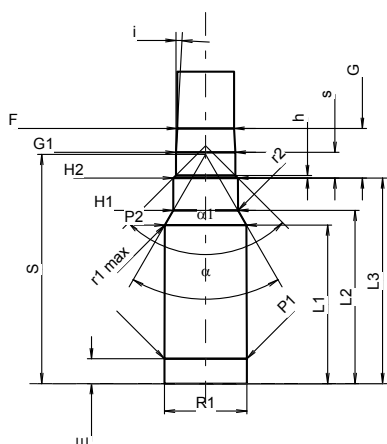
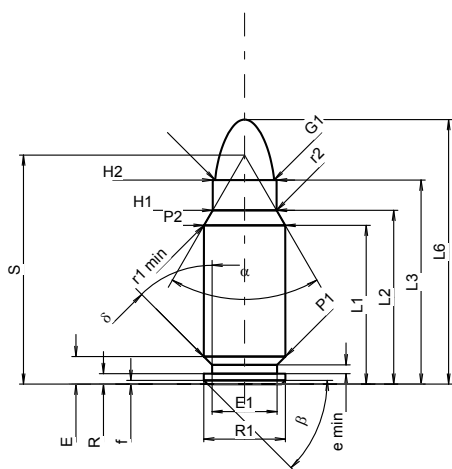
G1 ¹⁾ *	=	7.85	
G ¹⁾	=	6.57	
α1	=	90°	
h	=	0.34	
s *	=	3.40	
i ¹⁾ *	=	3°04'11"	
w	=		

Průměry vodící části

F ¹⁾ *	=	7.51	
Z ¹⁾	=	7.77	

Drážkování vodící části

b	=	3.75	
N	=	4	
u *	=	270.00	
Q	=	46.33	mm ²



Měřítko 1:1

Rozměry jsou v << mm >>
Rozměry a tolerance zkušebních hlavni
najdete v Příloze CR-1.

Poznámky: 1) Kontrola z bezpečnostních důvodů
3) Uzamykací délka k dosedacímu kuželu
* Základní rozměry

C.I.P.**44 Rem. Mag.**

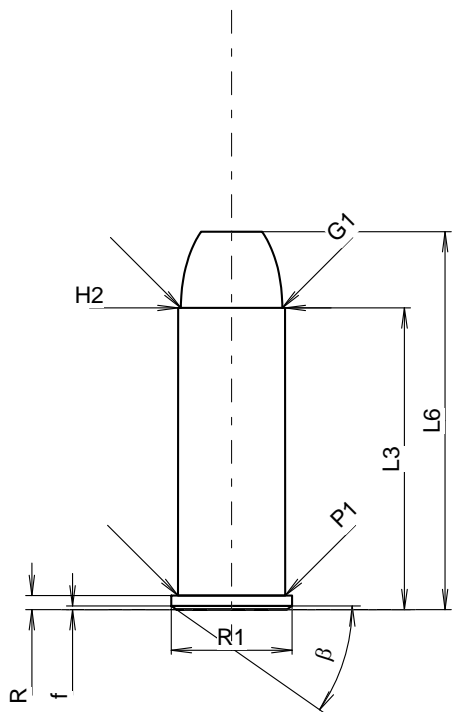
TAB. IV

Datum 86-12-14

Revize 20-11-10

Země původu: US

Alternativní název: 44 Magnum - 44 Mag.

**MAXIMÁLNÍ ROZMĚRY NÁBOJE****Délka náboje**

L1	=	
L2	=	
L3 ¹⁾	=	32.64
L4	=	
L5	=	
L6	=	40.89

Dno nábojnice

R ¹⁾	=	1.52	-0.25
R1	=	13.06	
R3	=		
E	=		
E1	=		
e min	=		
δ	=		
f	=	0.40	
β	=	35°	

Prostor pro výmetnou náplň

P1	=	11.61
P2	=	

Dosedací kužel

α	=	
S	=	
r1 min	=	
r2	=	

Krček

H1	=	
H2 ¹⁾	=	11.58

Střela

G1 ¹⁾	=	10.97
G2	=	
F	=	
L3+G ¹⁾	=	46.44

Tlaky (Energie)**Metoda piezo**

Pmax	=	2800 bar
PK	=	3220 bar
PE	=	3640 bar
M	=	17.50

Ostatní rozměry

Fe ¹⁾	=	0.25
delta L	=	

MINIMÁLNÍ ROZMĚRY HLAVNĚ**Délka nábojové komory**

L1	=	
L2	=	
L3 ¹⁾	=	33.23

Sedlo nábojové komory

R ¹⁾	=	1.52
R1	=	13.18
R2	=	
R3	=	
r	=	

Prachový prostor

E	=	
P1 ¹⁾	=	11.66
P2	=	

Dosedací kužel

α	=	
S	=	
r1 max	=	
r2	=	

Krček

H1	=	
H2 ¹⁾	=	11.63

Přechodový kužel

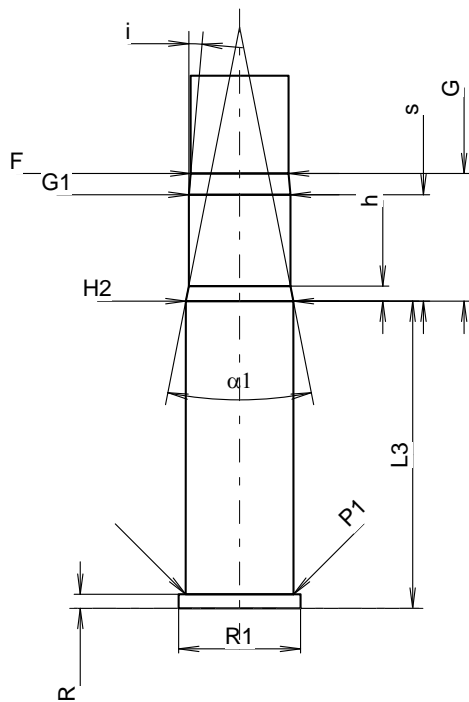
G1 ¹⁾ *	=	10.99
G ¹⁾	=	13.80
α1 *	=	22°12'
h	=	1.63
s	=	11.51
i ¹⁾ *	=	5°
w	=	

Průměry vodící části

F ¹⁾ *	=	10.59
Z ¹⁾	=	10.90

Drážkování vodící části

b	=	2.73
N	=	6
u	=	508.00
Q	=	90.65 mm ²



Měřítko 1.22:1

Rozměry jsou v << mm >>
Rozměry a tolerance zkušební hlavni
najdete v Příloze CR-1.

Poznámky: 1) Kontrola z bezpečnostních důvodů *
Basic dimensions

C.I.P.**44 Rem. Mag. (carb)**

TAB. IV

Datum 86-12-14

Země původu: US

Revize 20-11-10

Alternativní název: 44 Magnum - 44 Mag.

MAXIMÁLNÍ ROZMĚRY NÁBOJE**Délka náboje**

L1 =
L2 =
L3 =
L4 =
L5 =
L6 =

Dno nábojnice

R =
R1 =
R3 =
E =
E1 =
e min =
 δ =
f =
 β =

Prostor pro výmetnou náplň

P1 =
P2 =

Dosedací kužel

α =
S =
r1 min =
r2 =

Krček

H1 =
H2 =

Střela

G1 =
G2 =
F =
L3+G =

Tlaky (Energie)

Ostatní rozměry
Fe ¹⁾ = 0.15
delta L =

MINIMÁLNÍ ROZMĚRY HLAVNĚ**Délka nábojové komory**

L1 =
L2 =
L3 ¹⁾ = 33.23

Sedlo nábojové komory

R ¹⁾ = 1.52
R1 = 13.18
R2 =
R3 =
r =

Prachový prostor

E =
P1 ¹⁾ = 11.66
P2 =

Dosedací kužel

α =
S =
r1 max =
r2 =

Krček

H1 =
H2 ¹⁾ = 11.63

Přechodový kužel

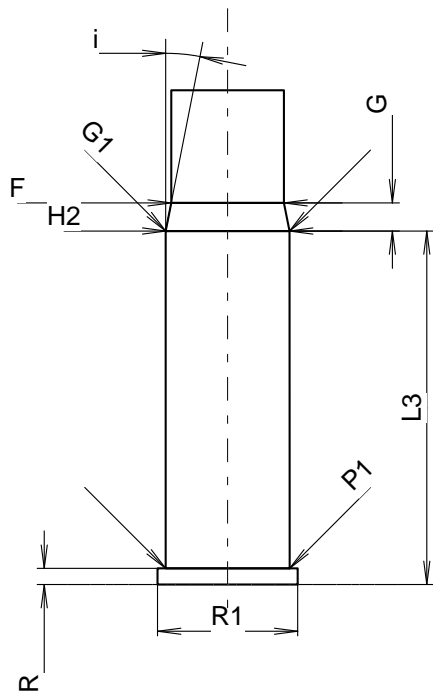
G1 ¹⁾* = 11.63
G ¹⁾ = 2.65
 α 1* =
h =
s =
i ¹⁾* = 11°06'
w =

Průměry vodící části

F ¹⁾* = 10.59
Z ¹⁾ = 10.90

Drážkování vodící části

b = 2.73
N = 6
u = 508.00
Q = 90.65 mm²



Měřítko 1.41:1

Rozměry jsou v << mm >>
Rozměry a tolerance zkušebních hlavni
najdete v Příloze CR-1.

Poznámky: 1) Kontrola z bezpečnostních důvodů
* Základní rozměry

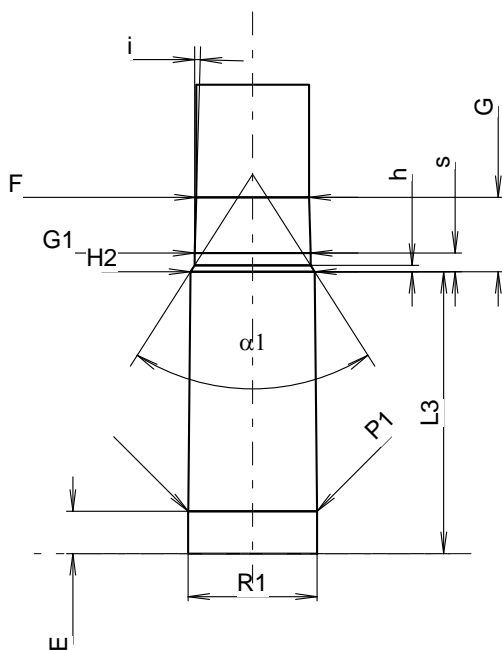
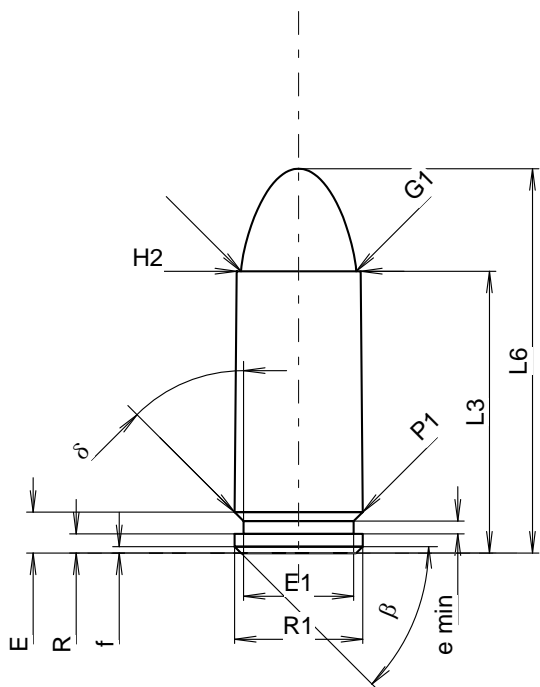
C.I.P.**345 TK**

TAB. X

Datum 19-05-22

Revize 20-11-10

Země původu: RU



Měřítko 1.7:1

Rozměry jsou v << mm >>
Rozměry a tolerance zkušebních hlavni
najdete v Příloze CR-1.

MAXIMÁLNÍ ROZMĚRY NÁBOJE

Délka náboje			
L1	=		
L2	=		
L3 ¹⁾	=	22.00	-0.25
L4	=		
L5	=		
L6	=	30.00	

Dno nábojnice

R	=	1.50	
R1	=	10.00	
R3	=		
E	=	3.20	
E1	=	8.60	
e min	=	1.00	
delta	=	45°	
f	=	0.50	
beta	=	45°	

Prostor pro výmetnou náplň

P1	=	10.00	
P2	=		

Dosedací kužel

alpha	=		
S	=		
r1 min	=		
r2	=		

Krček

H1	=		
H2 ¹⁾	=	9.67	

Střela

G1 ¹⁾ *	=	9.00	
G2	=		
F	=		
L3+G ¹⁾	=	27.80	

Tlaky (Energie)**Metoda piezo**

Pmax	=	2800 bar	
PK	=	3220 bar	
PE	=	3640 bar	
M	=	12.50	

Ostatní rozměry

Fe ⁶⁾	=	0.30	
delta L	=		

MINIMÁLNÍ ROZMĚRY HLAVNĚ**Délka nábojové komory**

L1	=		
L2	=		
L3 ¹⁾	=	22.00	

Sedlo nábojové komory

R	=		
R1	=	10.08	
R2	=		
R3	=		
r	=		

Prachový prostor

E	=	3.30	
P1 ¹⁾	=	10.05	
P2	=		

Dosedací kužel

alpha	=		
S	=		
r1 max	=		
r2	=		

Krček

H1	=		
H2 ¹⁾	=	9.69	

Přechodový kužel

G1 ¹⁾ *	=	8.95	
G ¹⁾	=	5.80	
alpha1	=	150°	
h	=	0.10	
s *	=	1.45	
i ¹⁾ *	=	1°07'10"	
w	=		

Průměry vodící části

F ¹⁾ *	=	8.78	
Z ¹⁾	=	8.78	

Drážkování vodící části

b	=		
N	=		
u	=		
Q	=	60.55	mm ²

Poznámky: 1) Kontrola z bezpečnostních důvodů
6) Uzamykací délka k ústí nábojnice
* Základní rozměry

C.I.P.**366 TKM**

TAB.

X

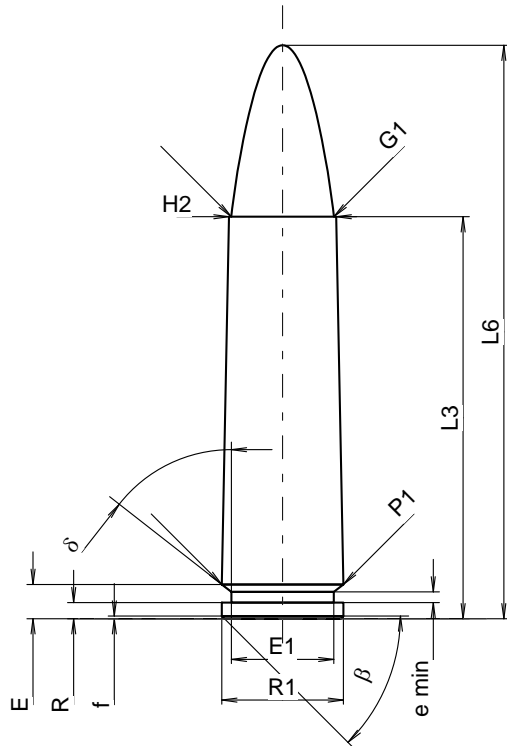
Datum

16-05-18

Revize

20-11-10

Země původu: RU

**MAXIMÁLNÍ ROZMĚRY NÁBOJE****Délka náboje**

L1	=		
L2	=		
L3 ¹⁾	=	37.50	-0.25
L4	=		
L5	=		
L6	=	54.00	

Dno nábojnice

R	=	1.50	
R1	=	11.35	
R3	=		
E	=	3.20	
E1	=	9.56	
e min	=	1.00	
δ	=	51°58'12"	
f	=	0.25	
β	=	45°	

Prostor pro výmetnou náplň

P1	=	11.35	
P2	=		

Dosedací kužel

α	=		
S	=		
r1 min	=		
r2	=		

Krček

H1	=		
H2 ¹⁾	=	10.00	

Střela

G1 ¹⁾	=	9.58	
G2	=		
F	=		
L3+G ¹⁾	=	42.50	

Tlaky (Energie)**Metoda piezo**

Pmax	=	3300 bar	
PK	=	3795 bar	
PE	=	4290 bar	
M	=	25.00	

Ostatní rozměry

Fe ¹⁾⁶⁾	=	0.15	
delta L	=		

MINIMÁLNÍ ROZMĚRY HLAVNĚ**Délka nábojové komory**

L1	=		
L2	=		
L3 ¹⁾	=	37.55	

Sedlo nábojové komory

R	=		
R1	=	11.38	
R2	=		
R3	=		
r	=		

Prachový prostor

E	=	3.20	
P1 ¹⁾	=	11.37	
P2	=		

Dosedací kužel

α	=		
S	=		
r1 max	=		
r2	=		

Krček

H1	=		
H2 ¹⁾	=	10.02	

Přechodový kužel

G1 ¹⁾ *	=	9.65	
G ¹⁾	=	5.00	
α1	=	120°	
h*	=	0.11	
s	=		
i ¹⁾ *	=	0°52'50"	
w	=		

Průměry vodící části

F ¹⁾ *	=	9.50	
Z	=	9.50	

Drážkování vodící části

b	=		
N	=		
u	=		
Q	=	70.88	mm ²

Měřítko: 1.42:1

Rozměry jsou v << mm >>
 Rozměry a tolerance zkušební hlavni
 najdete v Příloze CR-1.

Poznámky: 1) Kontrola z bezpečnostních důvodů
 6) Uzamykací délka k ústí nábojnice
 * Základní rozměry

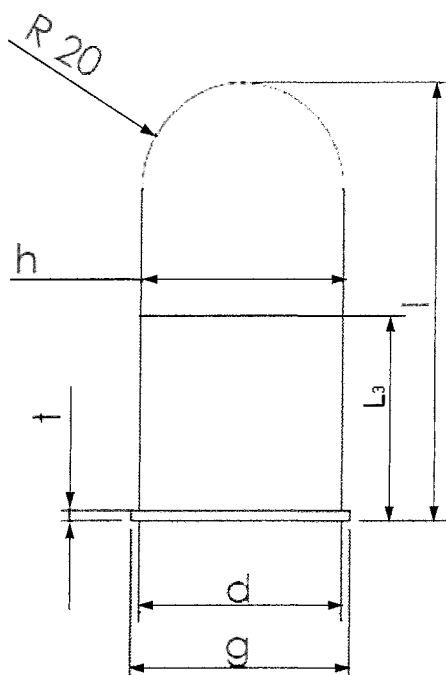
C.I.P.**40 x 46 BDLR X**

Země původu: FR

TAB. X

Datum 12-05-30

Revize 20-11-10

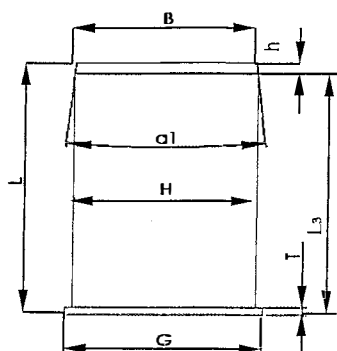
**MAXIMÁLNÍ ROZMĚRY NÁBOJE**

Max	Min	
d = 41.2€ mm	40.90 mm	(1)
g = 43.9€ mm	43.1€ mm	
t = 2.€H mm	1.JF mm	(1)
h = 41.35 mm	4F.2€ mm	

Tolerance

L3 = 45.2 mm

l = 96.0 mm -2.00

**MINIMÁLNÍ ROZMĚRY HLAVNĚ**

G mini	= 44.05	+ 0.10	
T mini	= 2.00	+ 0.10	(1)
H mini	= 41.50	+ 0.20	(1)
B mini	= 40.80	+ 0.04	(1)
$\alpha 1$ mini	= 10°		
L3	= 46.50		
h	= 4.00		
L	= 50.50	+ 0.50	(1)
(L = L3 + h)			
F	= 40.80		
Z	= 41.40		
N	= 6		
b	= 3.00		
u	= 1200		

Energie**E max** = 200 Joule**EE** = 220 Joule**Uzamykací vůle:**

Fe = 0.10 (pro zkušební hlavňe)

Fe = 0.50 (s baskulí)

Rozměry jsou v << mm >>

Poznámky: 1) Kontrola z bezpečnostních důvodů