

ÚMLUVA
PRO VZÁJEMNÉ UZNÁVÁNÍ
ZKUŠEBNÍCH ZNAČEK RUČNÍCH PALNÝCH ZBRANÍ
V BRUSELU 1. ČERVENCE 1969

Rozhodnutí přijatá Mezinárodní stálou komisí 22. května 2019 a odsouhlasena smluvními stranami podle ustanovení článku 8.1 Stanov Mezinárodní stálé komise (C.I.P.).

Vstoupení v platnost: 4. února 2020

Mezinárodní stálá komise pro zkoušky ručních palných zbraní Mezinárodní stálá komise pro zkoušky ručních palných zbraní, s odvoláním na Úmluvu o vzájemném uznávání zkušebních značek ručních palných zbraní a na Stanovy, o nichž bylo rozhodnuto v Bruselu dne 1. července 1969, si považuje za čest obeznámit Smluvní strany s Rozhodnutími, jež byla přijata během schůze Technické podkomise, konané 22. května 2019 v Bruselu.

Rozhodnutí XXXV - 1 až 6 : Nové a revidované ráže

Nové ráže

Tabulka I :

- 6 mm Creedmoor	XXXV-01
- 6,5 GAP 4S	XXXV-02
- 8,5 x 55 Blaser	XXXV-03
- 224 Valkyrie	XXXV-04
- 300 PRC	XXXV-05

Tabulka X :

- 345 TK	XXXV-06
----------	---------

Rozhodnutí XXXV - 7 až 9 : Revidované ráže

Revidované ráže

Tabulka I :

- 7 mm Zentile	XXXV-07
- 300 AAC Blackout	XXXV-08

Tabulka X :

- 40 x 46 BDLR X	XXXV-09
------------------	---------

Změny u revidovaných ráží:

7 mm Zentile: snížení hodnoty EE.

40 x 46 BDLR X: úprava velikostí a tolerancí.

Pozn. : 300 AAC Blackout – pouze tisková chyba.

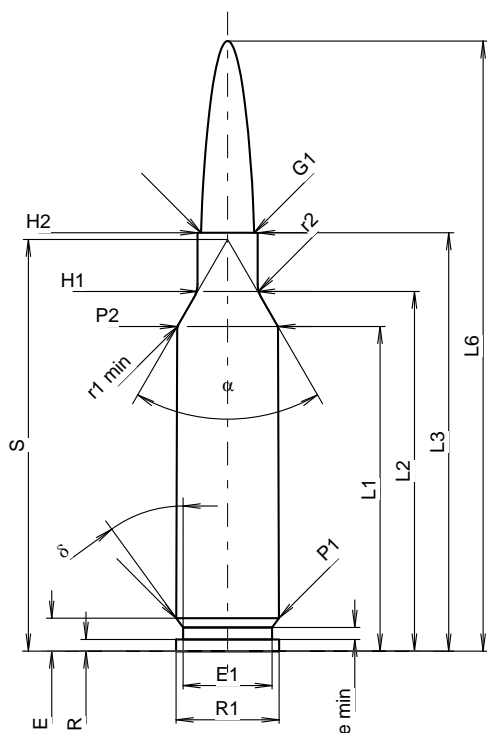
C.I.P.**6 mm Creedmoor**

TAB. I

Datum 19-05-22

Revize 20-04-21

Země původu: US

**MAXIMÁLNÍ ROZMĚRY NÁBOJE****Délka náboje**

L1 ¹⁾	=	37.84	-0.20
L2 ¹⁾	=	41.94	-0.20
L3 ¹⁾	=	48.77	
L4	=		
L5	=		
L6	=	71.12	

Dno nábojnice

R	=	1.37	
R1	=	11.99	
R3	=		
E	=	3.85	
E1	=	10.39	
e min	=	1.40	
delta	=	36°	
f	=	0.38	
beta	=	35°	

Prostor pro výmetnou náplň

P1	=	11.96	
P2 ¹⁾ *	=	11.74	-0.20

Dosedací kužel

alpha *	=	60°	
S *	=	48.00	
r1 min	=	0.76	
r2	=	3.18	

Krček

H1 *	=	7.01	
H2 ¹⁾	=	7.01	

Střela

G1 ¹⁾	=	6.18	
G2	=		
F	=		
L3+G ¹⁾	=	57.10	

Tlaky (Energie)**Metoda piezo**

Pmax	=	4350 bar	
PK	=	5003 bar	
PE	=	5438 bar	
M	=	25.00	
EE	=	3200 Joule	

Ostatní rozměry

Fe ¹⁾³⁾	=	0.10	
delta L	=	0.06	

MINIMÁLNÍ ROZMĚRY HLAVNĚ**Délka nábojové komory**

L1	=	37.76	
L2	=	41.85	
L3 ¹⁾	=	49.32	

Sedlo nábojové komory

R	=		
R1	=	12.01	
R2	=		
R3	=		
r	=		

Prachový prostor

E	=	3.85	
P1 ¹⁾	=	11.98	
P2 *	=	11.76	

Dosedací kužel

alpha ¹⁾ *	=	60°	
S *	=	47.95	
r1 max	=	0.76	
r2	=	3.18	

Krček

H1 *	=	7.04	
H2 ¹⁾	=	7.04	

Přechodový kužel

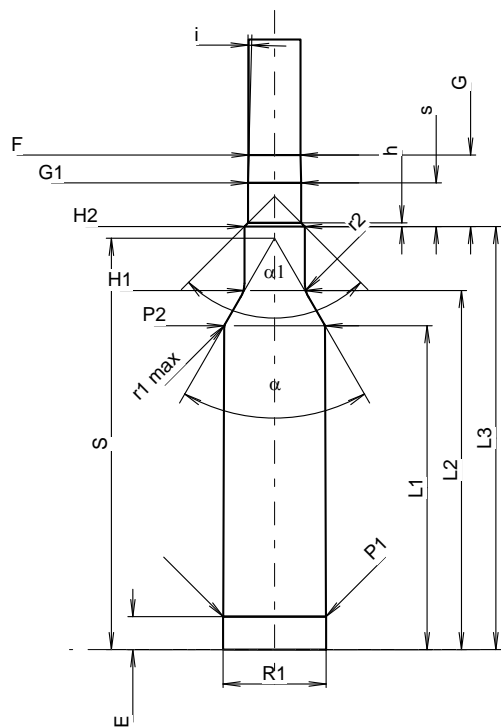
G1 ¹⁾ *	=	6.19	
G	=	8.33	
alpha l	=	90°	
h	=	0.43	
s *	=	5.08	
i ¹⁾ *	=	1°30'	
w	=		

Průměry vodící části

F ¹⁾ *	=	6.02	
Z ¹⁾	=	6.17	

Drážkování vodící části

b	=	2.29	
N	=	6	
u	=	191.00	
Q	=	29.52	mm ²



Měřítka 1.13:1

Rozměry jsou v << mm >>
Rozměry a tolerance zkušební hlavy
najdete v Příloze CR-1.

Poznámky: 1) Kontrola z bezpečnostních důvodů
3) Uzamykací délka k dosedacímu kuželu
* Základní rozměry

C.I.P.**6,5 G.A.P. 4S**

TAB.

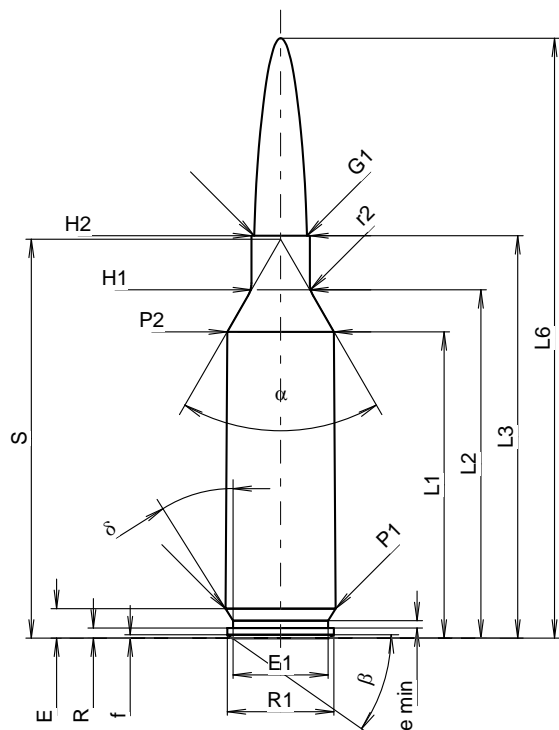
I

Datum

19-05-22

Revize

Země původu: US

**MAXIMÁLNÍ ROZMĚRY NÁBOJE****Délka náboje**

L1 ¹⁾	=	38.96	-0.20
L2 ¹⁾	=	44.30	-0.20
L3 ¹⁾	=	51.18	
L4	=		
L5	=		
L6	=	76.30	

Dno nábojnice

R	=	1.27	
R1	=	13.56	
R3	=		
E	=	3.75	
E1	=	12.07	
e min	=	0.94	
delta	=	32°	
f	=	0.41	
beta	=	35°	

Prostor pro výmetnou náplň

P1	=	14.00	
P2 ¹⁾ *	=	13.58	-0.20

Dosedací kužel

alpha *	=	60°	
S *	=	50.72	
r1 min	=		
r2	=	3.18	

Krček

H1 *	=	7.42	
H2 ¹⁾	=	7.42	

Střela

G1 ¹⁾	=	6.71	
G2	=		
F	=		
L3+G ¹⁾	=	60.25	

Tlaky (Energie)**Metoda piezo**

Pmax	=	4400 bar	
PK	=	5060 bar	
PE	=	5500 bar	
M	=	25.00	
EE	=	5100 Joule	

Ostatní rozměry

Fe ¹⁾³⁾	=	0.10	
delta L	=		

MINIMÁLNÍ ROZMĚRY HLAVNĚ**Délka nábojové komory**

L1	=	38.94	
L2	=	44.21	
L3 ¹⁾	=	51.44	

Sedlo nábojové komory

R	=		
R1	=	14.05	
R2	=		
R3	=		
r	=		

Prachový prostor

E	=	3.75	
P1 ¹⁾	=	14.01	
P2 *	=	13.61	

Dosedací kužel

alpha ¹⁾ *	=	60°	
S *	=	50.73	
r1 max	=		
r2	=	3.18	

Krček

H1 *	=	7.52	
H2 ¹⁾	=	7.52	

Přechodový kužel

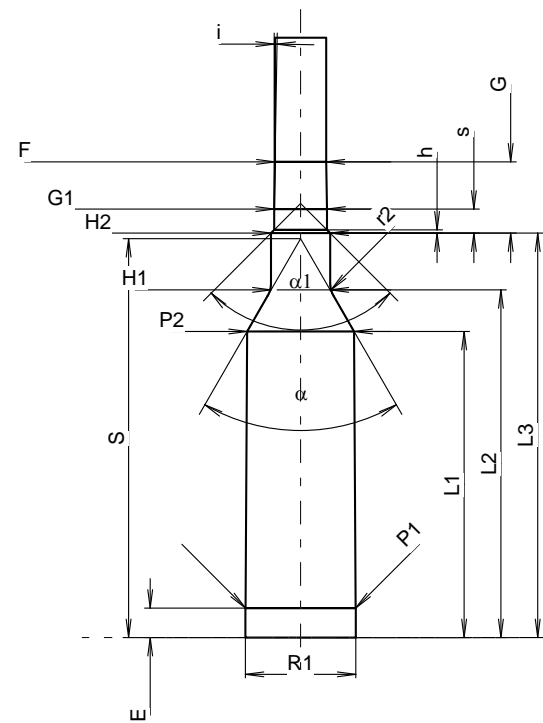
G1 ¹⁾ *	=	6.71	
G ¹⁾	=	9.07	
alpha 1	=	90°	
h	=	0.41	
s *	=	3.05	
i ¹⁾ *	=	1°	
w	=		

Průměry vodící části

F ¹⁾ *	=	6.50	
Z ¹⁾	=	6.71	

Drážkování vodící části

b	=	2.99	
N	=	5	
u	=	203.20	
Q	=	34.81	mm ²



Měřítka 1.04:1

Rozměry jsou v << mm >>
Rozměry a tolerance zkušební hlavni
najdete v Příloze CR-1.

Poznámky: 1) Kontrola z bezpečnostních důvodů
3) Uzamykací délka k dosedacímu kuželu
* Základní rozměry

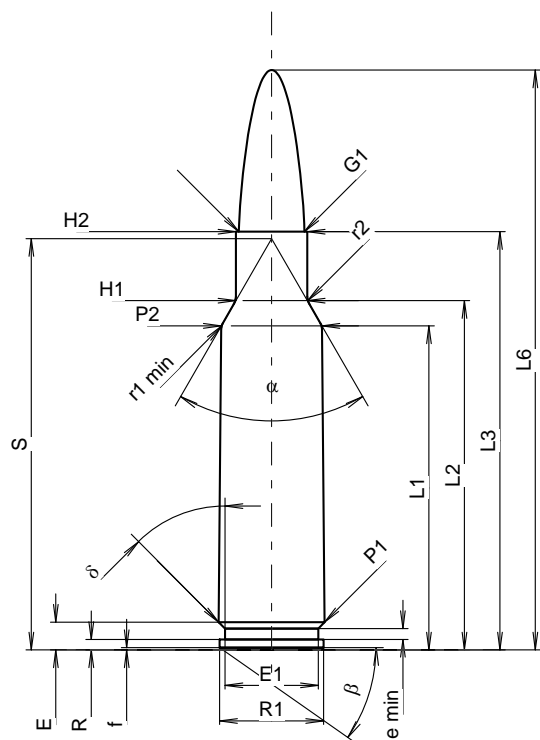
C.I.P.**8,5 x 55 Blaser**

TAB. I

Datum 19-05-22

Země původu: SE

Revize

**MAXIMÁLNÍ ROZMĚRY NÁBOJE****Délka náboje**

L1 ¹⁾	=	42.38	-0.20
L2 ¹⁾	=	45.68	-0.20
L3 ¹⁾	=	54.70	
L4	=		
L5	=		
L6	=	75.84	

Dno nábojnice

R	=	1.37	
R1	=	13.59	
R3	=		
E	=	3.62	
E1	=	12.19	
e min	=	1.42	
delta	=	45°	
f	=	0.30	
beta	=	35°	

Prostor pro výmetnou náplň

P1	=	13.84	
P2 ¹⁾ *	=	13.17	-0.20

Dosedací kužel

alpha *	=	60°	
S *	=	53.79	
r1 min	=	1.50	
r2	=	2.00	

Krček

H1 *	=	9.36	
H2 ¹⁾	=	9.36	

Střela

G1 ¹⁾	=	8.59	
G2	=		
F	=		
L3+G ¹⁾	=	65.10	

Tlaky (Energie)**Metoda piezo**

Pmax	=	4300 bar	
PK	=	4945 bar	
PE	=	5375 bar	
M	=	25.00	
EE	=	4500 Joule	

Ostatní rozměry

Fe ¹⁾³⁾	=	0.10	
delta L	=		

MINIMÁLNÍ ROZMĚRY HLAVNĚ**Délka nábojové komory**

L1	=	42.35	
L2	=	45.62	
L3 ¹⁾	=	55.00	

Sedlo nábojové komory

R	=	1.37	
R1	=	13.92	
R2	=		
R3	=		
r	=		

Prachový prostor

E	=	3.62	
P1 ¹⁾	=	13.87	
P2 *	=	13.21	

Dosedací kužel

alpha ¹⁾ *	=	60°	
S *	=	53.79	
r1 max	=	1.50	
r2	=	2.00	

Krček

H1 *	=	9.43	
H2 ¹⁾	=	9.38	

Přechodový kužel

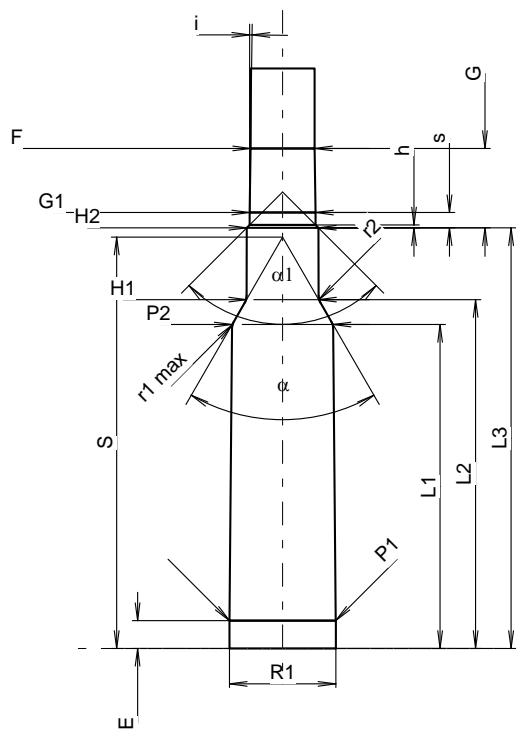
G1 ¹⁾ *	=	8.60	
G ¹⁾	=	10.40	
alpha l	=	90°	
h	=	0.39	
s *	=	2.00	
i ¹⁾ *	=	0°45'	
w	=		

Průměry vodící části

F ¹⁾ *	=	8.38	
Z ¹⁾	=	8.59	

Drážkování vodící části

b	=	4.27	
N	=	4	
u	=	304.80	
Q	=	57.03	mm ²



Měřítko 1.01:1

Rozměry jsou v << mm >>
Rozměry a tolerance zkušební hlavy
najdete v Příloze CR-1.

Poznámky: 1) Kontrola z bezpečnostních důvodů
3) Uzamykací délka k dosedacímu kuželu
* Základní rozměry

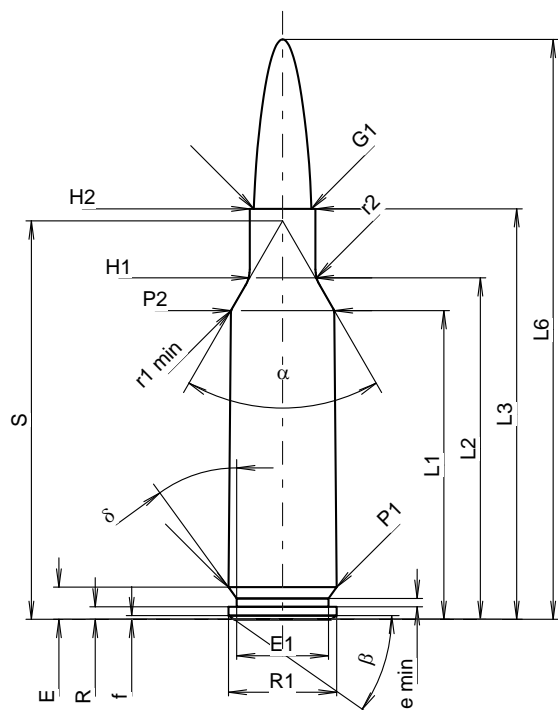
C.I.P.**224 Valkyrie**

TAB. I

Datum 19-05-22

Země původu: US

Revize

**MAXIMÁLNÍ ROZMĚRY NÁBOJE****Délka náboje**

L1 ¹⁾	=	30.56	-0.20
L2 ¹⁾	=	33.80	-0.20
L3 ¹⁾	=	40.64	
L4	=		
L5	=		
L6	=	57.40	

Dno nábojnice

R	=	1.24	
R1	=	10.72	
R3	=		
E	=	3.20	
E1	=	9.09	
e min	=	0.84	
delta	=	36°	
f	=	0.38	
beta	=	35°	

Prostor pro výmetnou náplň

P1	=	10.72	
P2 ¹⁾ *	=	10.24	-0.20

Dosedací kužel

alpha *	=	60°	
S *	=	39.43	
r1 min	=	0.76	
r2	=	3.18	

Krček

H1 *	=	6.50	
H2 ¹⁾	=	6.50	

Střela

G1 ¹⁾	=	5.70	
G2	=		
F	=		
L3+G ¹⁾	=	45.20	

Tlaky (Energie)**Metoda piezo**

Pmax	=	4050 bar	
PK	=	4658 bar	
PE	=	5063 bar	
M	=	25.00	
EE	=	1900 Joule	

Ostatní rozměry

Fe ¹⁾³⁾	=	0.10	
delta L	=	0.08	

MINIMÁLNÍ ROZMĚRY HLAVNĚ**Délka nábojové komory**

L1	=	30.45	
L2	=	33.68	
L3 ¹⁾	=	40.89	

Sedlo nábojové komory

R	=		
R1	=	10.81	
R2	=		
R3	=		
r	=		

Prachový prostor

E	=	5.08	
P1 ¹⁾	=	10.72	
P2 *	=	10.28	

Dosedací kužel

alpha ¹⁾ *	=	60°	
S *	=	39.35	
r1 max	=	0.64	
r2	=	3.18	

Krček

H1 *	=	6.55	
H2 ¹⁾	=	6.55	

Přechodový kužel

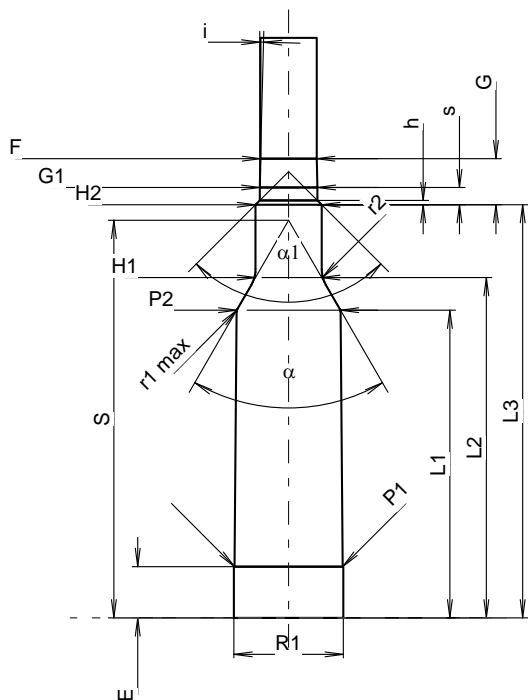
G1 ¹⁾ *	=	5.71	
G ¹⁾	=	4.56	
alpha 1	=	90°	
h	=	0.42	
s *	=	1.70	
i ¹⁾ *	=	1°30'	
w	=		

Průměry vodící části

F ¹⁾ *	=	5.56	
Z ¹⁾	=	5.69	

Drážkování vodící části

b	=	1.88	
N	=	6	
u	=	177.80	
Q	=	25.03	mm ²



Měřítka 1.34:1

Rozměry jsou v << mm >>
Rozměry a tolerance zkušební hlavni
najdete v Příloze CR-1.

Poznámky: 1) Kontrola z bezpečnostních důvodů
3) Uzamykací délka k dosedacímu kuželu
* Základní rozměry

C.I.P.**300 PRC**

TAB.

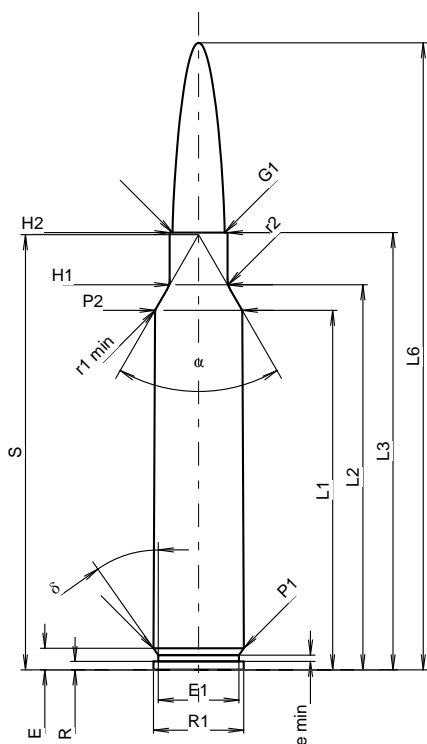
I

Datum

19-05-22

Revize

Země původu: US

**MAXIMÁLNÍ ROZMĚRY NÁBOJE****Délka náboje**

L1 ¹⁾	=	53.89	-0.20
L2 ¹⁾	=	57.72	-0.20
L3 ¹⁾	=	65.53	
L4	=		
L5	=		
L6	=	93.98	

Dno nábojnice

R	=	1.27	
R1	=	13.51	
R3	=		
E	=	3.25	
E1	=	12.07	
e min	=	0.94	
delta	=	35°	
f	=		
beta	=	35°	

Prostor pro výmetnou náplň

P1	=	13.53	
P2 ^{1)*}	=	13.08	-0.20

Dosedací kužel

alpha *	=	60°	
S *	=	65.22	
r1 min	=	0.76	
r2	=	3.18	

Krček

H1 *	=	8.66	
H2 ¹⁾	=	8.66	

Střela

G1 ¹⁾	=	7.83	
G2	=		
F	=		
L3+G ¹⁾	=	70.16	

Tlaky (Energie)**Metoda piezo**

Pmax	=	4400 bar	
PK	=	5060 bar	
PE	=	5500 bar	
M	=	25.00	
EE	=	5800 Joule	

Ostatní rozměry

Fe ¹⁾³⁾	=	0.10	
delta L	=	0.11	

MINIMÁLNÍ ROZMĚRY HLAVNĚ**Délka nábojové komory**

L1	=	53.76	
L2	=	57.57	
L3 ¹⁾	=	66.14	

Sedlo nábojové komory

R	=		
R1	=	13.58	
R2	=		
R3	=		
r	=		

Prachový prostor

E	=	3.25	
P1 ¹⁾	=	13.55	
P2 *	=	13.11	

Dosedací kužel

alpha ^{1)*}	=	60°	
S *	=	65.11	
r1 max	=	0.76	
r2	=	3.18	

Krček

H1 *	=	8.71	
H2 ¹⁾	=	8.69	

Přechodový kužel

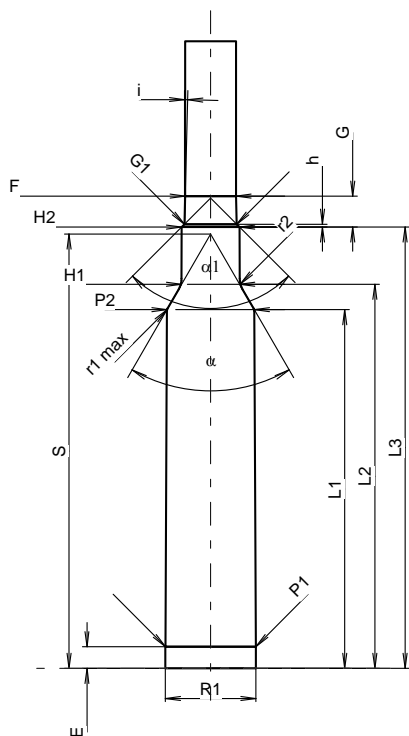
G1 ^{1)*}	=	7.84	
G	=	4.63	
alpha l	=	90°	
h	=	0.43	
s *	=		
i ^{1)*}	=	1°30'	
w	=		

Průměry vodící části

F ^{1)*}	=	7.62	
Z ¹⁾	=	7.82	

Drážkování vodící části

b	=	2.92	
N	=	6	
u	=	216.00	
Q	=	47.40	mm ²



Měřítko 1:1.13

Rozměry jsou v << mm >>
Rozměry a tolerance zkušební hlavni
najdete v Příloze CR-1.

Poznámky: 1) Kontrola z bezpečnostních důvodů
3) Uzamykací délka k dosedacímu kuželu
* Základní rozměry

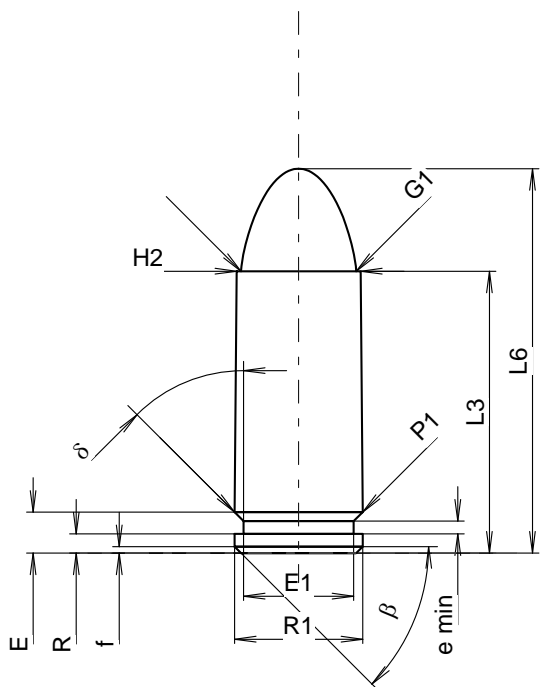
C.I.P.**345 TK**

TAB. X

Datum 19-05-22

Země původu: RU

Revize

**MAXIMÁLNÍ ROZMĚRY NÁBOJE****Délka náboje**

L1	=		
L2	=		
L3 ¹⁾	=	22.00	-0.25
L4	=		
L5	=		
L6	=	30.00	

Dno nábojnice

R	=	1.50	
R1	=	10.00	
R3	=		
E	=	3.20	
E1	=	8.60	
e min	=	1.00	
delta	=	45°	
f	=	0.50	
beta	=	45°	

Prostor pro výmetnou náplň

P1	=	10.00	
P2	=		

Dosedací kužel

alpha	=		
S	=		
r1 min	=		
r2	=		

Krček

H1	=		
H2 ¹⁾	=	9.67	

Střela

G1 ¹⁾ *	=	9.00	
G2	=		
F	=		
L3+G ¹⁾	=	27.80	

Tlaky (Energie)**Metoda piezo**

Pmax	=	2800 bar	
PK	=	3220 bar	
PE	=	3640 bar	
M	=	12.50	

Ostatní rozměry

Fe ⁶⁾	=	0.30	
delta L	=		

MINIMÁLNÍ ROZMĚRY HLAVNĚ**Délka nábojové komory**

L1	=		
L2	=		
L3 ¹⁾	=	22.00	

Sedlo nábojové komory

R	=		
R1	=	10.08	
R2	=		
R3	=		
r	=		

Prachový prostor

E	=	3.30	
P1 ¹⁾	=	10.05	
P2	=		

Dosedací kužel

alpha	=		
S	=		
r1 max	=		
r2	=		

Krček

H1	=		
H2 ¹⁾	=	9.69	

Přechodový kužel

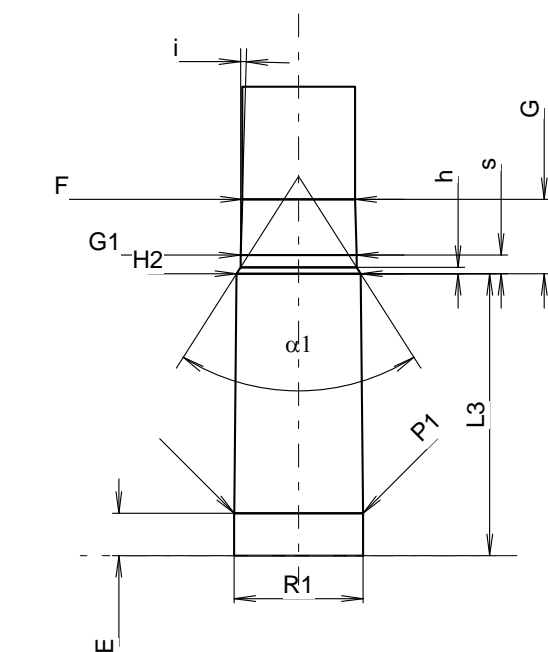
G1 ¹⁾ *	=	9.05	
G ¹⁾	=	5.80	
alpha1	=	65°	
h	=	0.50	
s *	=	1.45	
i ¹⁾ *	=	1°38'46"	
w	=		

Průměry vodící části

F ¹⁾ *	=	8.80	
Z ¹⁾	=	8.80	

Drážkování vodící části

b	=		
N	=		
u	=		
Q	=	60.82	mm ²



Měřítko 1.7:1

Rozměry jsou v << mm >>
 Rozměry a tolerance zkušebních hlavni
 najdete v Příloze CR-1.

Poznámky: 1) Kontrola z bezpečnostních důvodů
 6) Uzamykací délka k ústí nábojnice
 * Základní rozměry

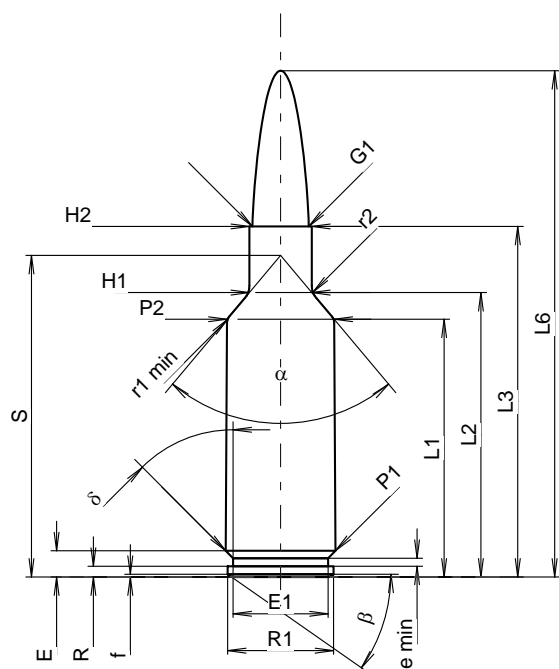
C.I.P.**7 mm Zentile**

TAB. I

Datum 18-10-17

Revize 19-05-22

Země původu: IT

**MAXIMÁLNÍ ROZMĚRY NÁBOJE**

Délka náboje			
L1 ¹⁾	=	33.09	-0.20
L2 ¹⁾	=	36.52	-0.20
L3 ¹⁾	=	45.00	
L4	=		
L5	=		
L6	=	65.00	

Dno nábojnice

R	=	1.37	
R1	=	13.59	
R3	=		
E	=	3.36	
E1	=	12.19	
e min	=	1.02	
δ	=	45°	
f	=	0.36	
β	=	35°	

Prostor pro výmetnou náplň

P1	=	14.12	
P2 ¹⁾ *	=	13.76	-0.20

Dosedací kužel

α *	=	80°	
S *	=	41.28	
r1 min	=	1.27	
r2	=	2.50	

Krček

H1 *	=	8.00	
H2 ¹⁾	=	8.00	

Střela

G1 ¹⁾	=	7.23	
G2	=		
F	=		
L3+G ¹⁾	=	53.19	

Tlaky (Energie)

Metoda piezo			
Pmax	=	4400 bar	
PK	=	5060 bar	
PE	=	5500 bar	
M	=	25.00	
EE	=	3700 Joule	

Ostatní rozměry

Fe ¹⁾³⁾	=	0.10	
delta L	=	0.12	

MINIMÁLNÍ ROZMĚRY HLAVNĚ**Délka nábojové komory**

L1	=	32.95	
L2	=	36.37	
L3 ¹⁾	=	45.25	

Sedlo nábojové komory

R	=		
R1	=	14.19	
R2	=		
R3	=		
r	=		

Prachový prostor

E	=	3.35	
P1 ¹⁾	=	14.15	
P2 *	=	13.79	

Dosedací kužel

α ¹⁾ *	=	80°	
S *	=	41.17	
r1 max	=	1.27	
r2	=	3.05	

Krček

H1 *	=	8.05	
H2 ¹⁾	=	8.05	

Přechodový kužel

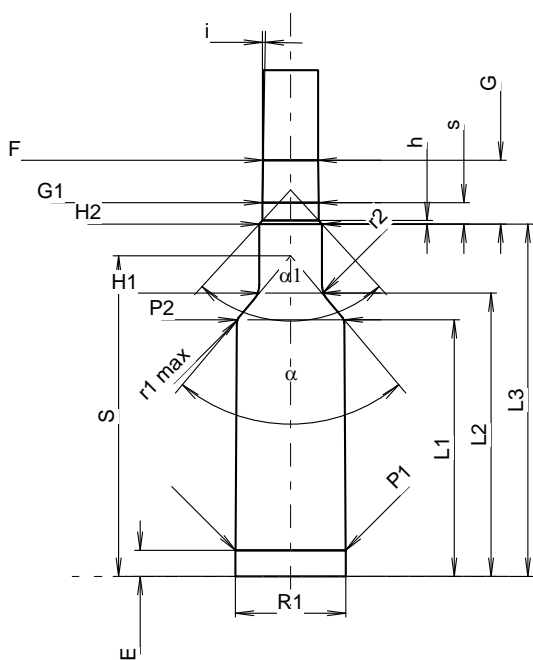
G1 ¹⁾ *	=	7.23	
G ¹⁾	=	8.19	
α1	=	85°	
h	=	0.45	
s *	=	2.75	
i ¹⁾ *	=	1°	
w	=		

Průměry vodící části

F ¹⁾ *	=	7.04	
Z ¹⁾	=	7.21	

Drážkování vodící části

b	=	2.79	
N	=	6	
u	=	241.00	
Q	=	40.39	mm ²



Měřítko 1.03:1

Rozměry jsou v << mm >>
Rozměry a tolerance zkušebních hlavni
najdete v Příloze CR-1.

Poznámky: 1) Kontrola z bezpečnostních důvodů
3) Uzamykací délka k dosedacímu kuželu
* Základní rozměry

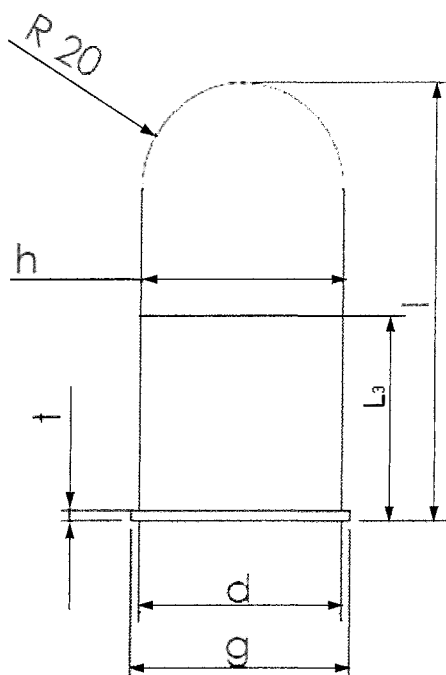
C.I.P.**40 x 46 BDLR X**

Země původu: FR

TAB. X

Datum 12-05-30

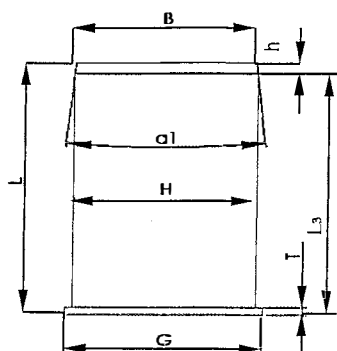
Revize 19-05-22

**MAXIMÁLNÍ ROZMĚRY NÁBOJE**

Max	Min	
d = 41.2€ mm	40.90 mm	(1)
g = 43.9€ mm	43.1€ mm	
t = 2.€H mm	1.JF mm	(1)
h = 41.35 mm	4F.2€ mm	

Tolerance

L3 = 45.2 mm	-2.00
l = 96.0 mm	

**MINIMÁLNÍ ROZMĚRY HLAVNĚ**

G mini = 44.05	+ 0.05	
T mini = 2.00	+ 0.04	(1)
H mini = 41.50	+ 0.20	(1)
B mini = 40.80	+ 0.04	(1)
$\alpha 1$ mini = 10°		
L3 = 46.50		
h = 4.00		
L = 50.50	+ 0.50	(1)
(L = L3 + h)		
F = 40.80		
Z = 41.40		
N = 6		
b = 3.00		
u = 1200		

Energie**E max** = 200 Joule**EE** = 220 Joule**Uzamykací vůle:**

Fe = 0.10 (pro zkušební hlavňe)

Fe = 0.15 (s baskulí)

Rozměry jsou v << mm >>

Poznámky: 1) Kontrola z bezpečnostních důvodů