

ÚMLUVA
PRO VZÁJEMNÉ UZNÁVÁNÍ
ZKUŠEBNÍCH ZNAČEK RUČNÍCH PALNÝCH ZBRANÍ
V BRUSELU 1. ČERVENCE 1969

Rozhodnutí přijatá Mezinárodní stálou komisí 16. května 2018 a odsouhlasena smluvními stranami podle ustanovení článku 8.1 Stanov Mezinárodní stálé komise (C.I.P.).

Vstoupení v platnost: 27. února 2019

Mezinárodní stálá komise pro zkoušky ručních palných zbraní Mezinárodní stálá komise pro zkoušky ručních palných zbraní, s odvoláním na Úmluvu o vzájemném uznávání zkušebních značek ručních palných zbraní a na Stanovy, o nichž bylo rozhodnuto v Bruselu dne 1. července 1969, si považuje za čest obeznámit Smluvní strany s Rozhodnutími, jež byla přijata během schůze Technické podkomise, konané 16. května 2018 v Bruselu.

Rozhodnutí XXXIV - 22 až 25 : Nové a revidované ráže

Nové ráže

Tabulka I :

- 9 x 39	XXXIV-22
- 10,3 Capra	XXXIV-23
- 375 SWISS P	XXXIV-24

Tabulka II :

- 416 Rigby N°2	XXXIV-25
-----------------	----------

C.I.P.**9 x 39**

TAB.

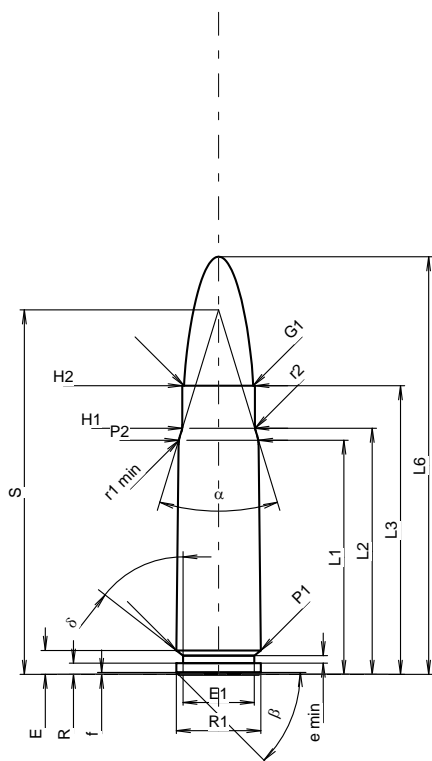
I

Datum

18-05-16

Revize

Země původu: RU

**MAXIMÁLNÍ ROZMĚRY NÁBOJE****Délka náboje**

L1 ¹⁾	=	31.40	-0.20
L2 ¹⁾	=	33.00	-0.20
L3 ¹⁾	=	38.70	
L4	=		
L5	=		
L6	=	56.00	

Dno nábojnice

R	=	1.50	
R1	=	11.33	
R3	=		
E	=	3.20	
E1	=	9.56	
e min	=	1.00	
delta	=	51°58'12"	
f	=	0.25	
beta	=	45°	

Prostor pro výmetnou náplň

P1	=	11.35	
P2 ¹⁾ *	=	10.70	-0.20

Dosedací kužel

alpha *	=	34°03'	
S ¹⁾	=	48.87	
r1 min	=	4.00	
r2	=	3.00	

Krček

H1 *	=	9.72	
H2 ¹⁾	=	9.72	

Střela

G1 ¹⁾	=	9.27	
G2	=		
F	=		
L3+G ¹⁾	=	72.20	

Tlaky (Energie)**Metoda piezo**

Pmax	=	3550 bar	
PK	=	4083 bar	
PE	=	4440 bar	
M	=	25.00	
EE	=	2500 Joule	

Ostatní rozměry

Fe ³⁾	=	0.15	
delta L	=	0.19	

MINIMÁLNÍ ROZMĚRY HLAVNĚ**Délka nábojové komory**

L1	=	31.15	
L2	=	32.55	
L3 ¹⁾	=	41.00	

Sedlo nábojové komory

R	=	1.50	
R1	=	11.35	
R2	=		
R3	=		
r	=		

Prachový prostor

E	=	3.50	
P1 ¹⁾	=	11.36	
P2 *	=	10.75	

Dosedací kužel

alpha ¹⁾ *	=	34°54'	
S *	=	48.25	
r1 max	=	0.50	
r2	=	3.00	

Krček

H1 *	=	9.87	
H2 ¹⁾	=	9.72	

Přechodový kužel

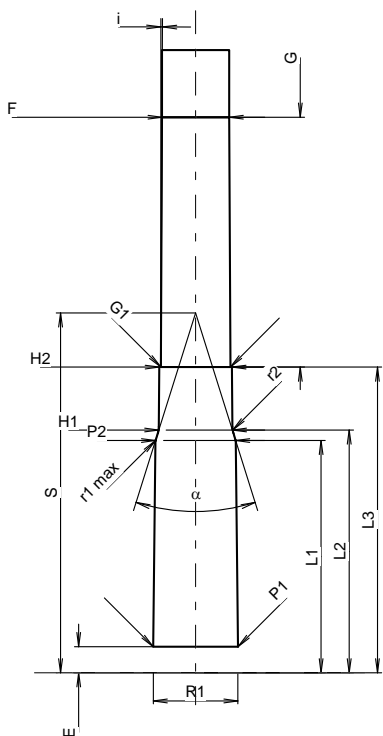
G1 ¹⁾ *	=	9.35	
G ¹⁾	=	33.50	
alpha l	=		
h	=		
s	=		
i ¹⁾ *	=	0°18'	
w	=		

Průměry vodící části

F ¹⁾ *	=	9.00	
Z ¹⁾	=	9.27	

Drážkování vodící části

b	=	4.50	
N	=	4	
u	=	240.00	
Q	=	66.16	mm ²



Měřítko 1:1.01

Rozměry jsou v << mm >>
Rozměry a tolerance zkušebních hlavni
najdete v Příloze CR-1.

Poznámky: 1) Kontrola z bezpečnostních důvodů
3) Uzamykací délka k dosedacímu kuželu
* Základní rozměry

C.I.P.**10,3 Capra**

TAB.

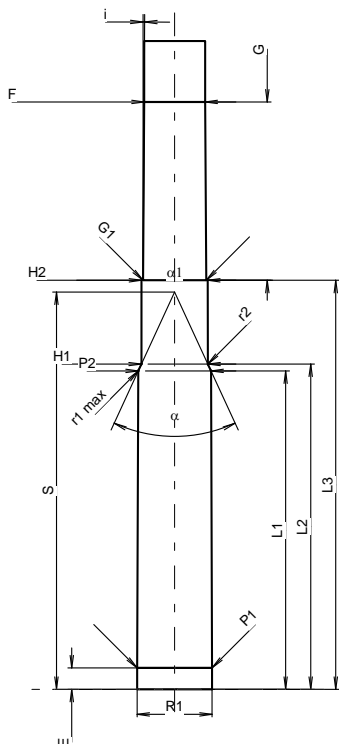
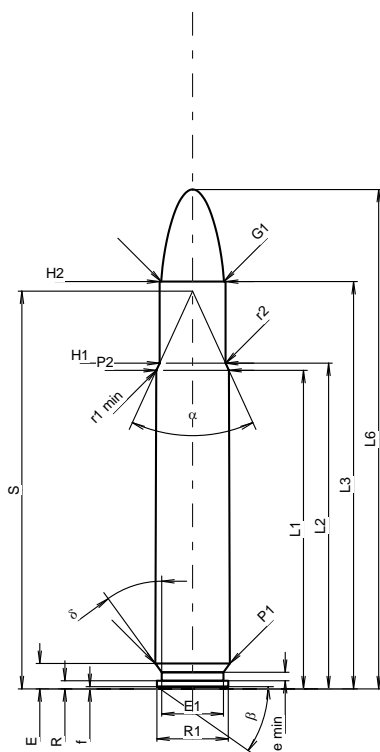
I

Datum

18-05-16

Revize

Země původu: DE



Měřítko 1:1.27

MAXIMÁLNÍ ROZMĚRY NÁBOJE**Délka náboje**

L1 ¹⁾	=	53.58	-0.20
L2 ¹⁾	=	54.78	-0.20
L3 ¹⁾	=	68.51	
L4	=		
L5	=	69.50	
L6	=	84.00	

Dno nábojnice

R	=	1.37	
R1	=	12.01	
R3	=		
E	=	4.27	
E1	=	10.39	
e min	=	1.40	
delta	=	36°	
f	=	0.38	
beta	=	35°	

Prostor pro výmetnou náplň

P1	=	12.57	
P2 ¹⁾ *	=	12.20	-0.20

Dosedací kužel

alpha * ¹⁾	=	49°14'49"	
S ¹⁾	=	66.89	
r1 min	=	0.50	
r2	=	0.50	

Krček

H1	=	11.10	
H2	=	11.10	

Střela

G1 ¹⁾	=	10.54	
G2	=		
F	=		
L3+G ¹⁾	=	98.51	

Tlaky (Energie)**Metoda piezo**

Pmax	=	4100 bar	
PK	=	4715 bar	
PE	=	5125 bar	
M	=	25.00	
EE	=	6500 Joule	

Ostatní rozměry

Fe ¹⁾³⁾	=	0.10	
delta L	=		

MINIMÁLNÍ ROZMĚRY HLAVNĚ**Délka nábojové komory**

L1	=	53.56	
L2	=	54.72	
L3 ¹⁾	=	68.80	

Sedlo nábojové komory

R	=	1.30	
R1	=	12.62	
R2	=		
R3	=		
r	=		

Prachový prostor

E	=	3.60	
P1 ¹⁾	=	12.60	
P2 * ¹⁾	=	12.23	

Dosedací kužel

alpha ¹⁾ *	=	49°31'08"	
S *	=	66.82	
r1 max	=	0.50	
r2	=	0.50	

Krček

H1 *	=	11.16	
H2 ¹⁾	=	11.11	

Přechodový kužel

G1 ¹⁾ *	=	10.65	
G ¹⁾	=	30.00	
alpha l	=	180°	
h	=		
s	=		
i ¹⁾ *	=	0°22'55"	
w	=		

Průměry vodící části

F ¹⁾ *	=	10.25	
Z ¹⁾	=	10.49	

Drážkování vodící části

b	=	3.60	
N	=	6	
u	=	450.00	
Q	=	85.16	mm ²

Rozměry jsou v << mm >>
Rozměry a tolerance zkušebních hlavni
najdete v Příloze CR-1.

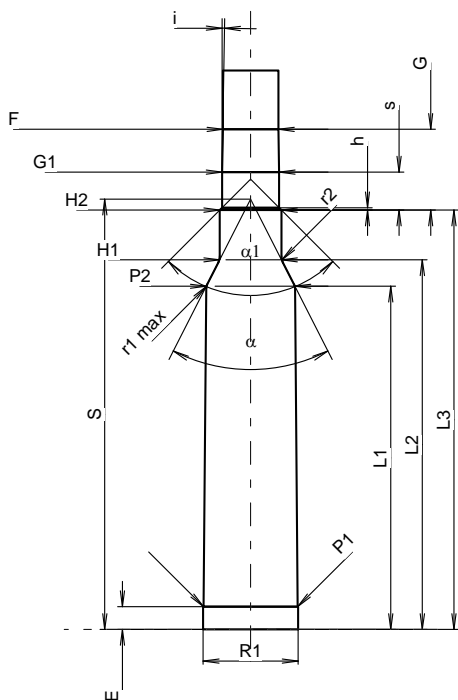
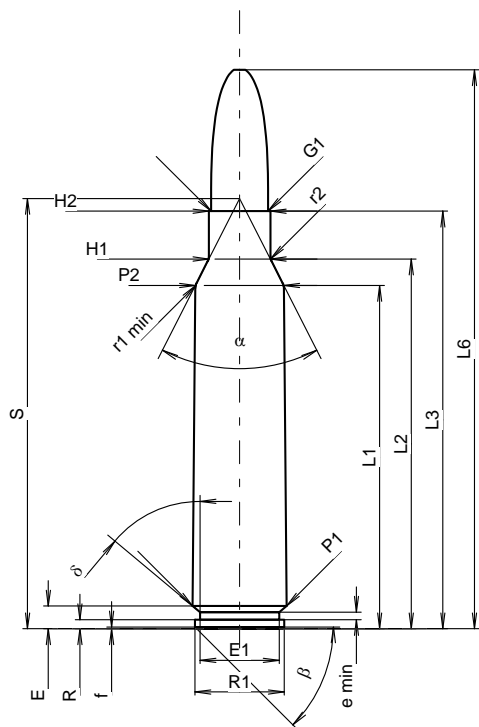
Poznámky: 1) Kontrola z bezpečnostních důvodů
3) Uzamykací délka k dosedacímu kuželu
* Základní rozměry

C.I.P.**375 SWISS P**

TAB.	I
Datum	18-05-16
Revize	

Země původu: CH

Alternativní název: 9.5 x 70 mm



Měřítko 1:1.26

Rozměry jsou v << mm >>
Rozměry a tolerance zkušebních hlavni
najdete v Příloze CR-1.

MAXIMÁLNÍ ROZMĚRY NÁBOJE**Délka náboje**

L1 ¹⁾	=	57.43	-0.20
L2 ¹⁾	=	61.85	-0.20
L3 ¹⁾	=	69.85	
L4	=		
L5	=		
L6	=	93.50	

Dno nábojnice

R	=	1.52	
R1	=	14.93	
R3	=		
E	=	3.81	
E1	=	13.24	
e min	=	1.25	
δ	=	50°	
f	=	0.30	
β	=	45°	

Prostor pro výmetnou náplň

P1	=	15.73	
P2 ¹⁾ *	=	14.80	-0.20

Dosedací kužel

α *	=	54°	
S *	=	71.96	
r1 min	=	2.00	
r2	=	2.00	

Krček

H1 *	=	10.30	
H2 ¹⁾	=	10.30	

Střela

G1 ¹⁾	=	9.55	
G2	=		
F	=		
L3+G ¹⁾	=	83.36	

Tlaky (Energie)**Metoda piezo**

Pmax	=	4200 bar	
PK	=	4830 bar	
PE	=	5250 bar	
M	=	25.00	
EE	=	7500 Joule	

Ostatní rozměry

Fe ¹⁾³⁾	=	0.10	
delta L	=		

MINIMÁLNÍ ROZMĚRY HLAVNĚ**Délka nábojové komory**

L1	=	57.41	
L2	=	61.82	
L3 ¹⁾	=	70.15	

Sedlo nábojové komory

R	=		
R1	=	15.86	
R2	=		
R3	=		
r	=		

Prachový prostor

E	=	3.81	
P1 ¹⁾	=	15.76	
P2 *	=	14.83	

Dosedací kužel

α ¹⁾ *	=	54°	
S *	=	71.97	
r1 max	=	1.50	
r2	=	2.50	

Krček

H1 *	=	10.34	
H2 ¹⁾	=	10.33	

Přechodový kužel

G1 ¹⁾ *	=	9.55	
G ¹⁾	=	13.51	
α l	=	90°	
h	=	0.39	
s *	=	6.35	
i ¹⁾ *	=	1°	
w	=		

Průměry vodící části

F ¹⁾ *	=	9.30	
Z ¹⁾	=	9.55	

Drážkování vodící části

b	=	4.49	
N	=	4	
u	=	304.80	
Q	=	70.27	mm ²

Poznámky: 1) Kontrola z bezpečnostních důvodů
3) Uzamykací délka k dosedacímu kuželu
* Základní rozměry

C.I.P.**416 Rigby N°2**

TAB.

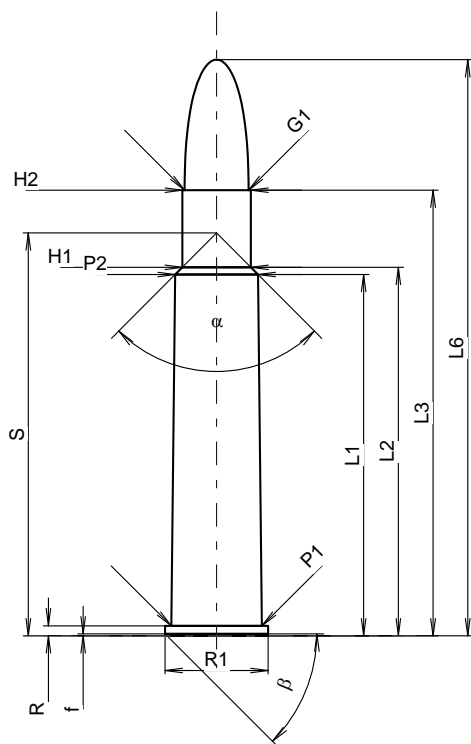
II

Datum

18-05-16

Revize

Země původu: DE

**MAXIMÁLNÍ ROZMĚRY NÁBOJE****Délka náboje**

L1	=	59.73
L2	=	60.92
L3 ¹⁾	=	73.66
L4	=	
L5	=	
L6	=	95.25

Dno nábojnice

R ¹⁾	=	1.65	-0.25
R1	=	17.00	
R3	=		
E	=		
E1	=		
e min	=		
δ	=		
f	=	0.30	
β	=	45°	

Prostor pro výmetnou náplň

P1	=	14.99
P2 *	=	13.72

Dosedací kužel

α *	=	89°45'32"
S *	=	66.62
r1 min	=	
r2	=	

Krček

H1 *	=	11.35
H2 ¹⁾	=	11.33

Střela

G1 ¹⁾	=	10.57
G2	=	
F	=	
L3+G ¹⁾	=	81.28

Tlaky (Energie)**Metoda piezo**

Pmax	=	3250 bar
PK	=	3738 bar
PE	=	4060 bar
M	=	25.00
EE	=	7270 Joule

Ostatní rozměry

Fe ¹⁾⁴⁾	=	0.15
delta L	=	

MINIMÁLNÍ ROZMĚRY HLAVNĚ**Délka nábojové komory**

L1	=	59.72
L2	=	60.91
L3 ¹⁾	=	73.96

Sedlo nábojové komory

R ¹⁾	=	1.67
R1	=	17.20
R2	=	
R3	=	
r	=	

Prachový prostor

E	=	
P1 ¹⁾	=	15.02
P2 *	=	13.74

Dosedací kužel

α *	=	89°30'59"
S *	=	66.65
r1 max	=	
r2	=	

Krček

H1 *	=	11.38
H2 ¹⁾	=	11.35

Přechodový kužel

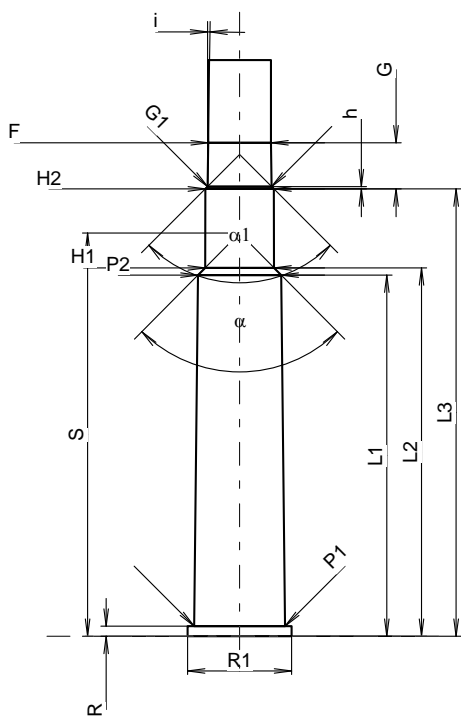
G1 ¹⁾ *	=	10.59
G ¹⁾	=	7.62
α1	=	90°
h *	=	0.38
s	=	
i ¹⁾ *	=	0°54'36"
w	=	

Průměry vodící části

F ¹⁾ *	=	10.36
Z ¹⁾	=	10.57

Drážkování vodící části

b	=	3.60
N	=	6
u	=	420.00
Q	=	86.61 mm ²



Měřítka 1:1.25

Rozměry jsou v << mm >>
Rozměry a tolerance zkušební hlavni
najdete v Příloze CR-1.

Poznámky: 1) Kontrola z bezpečnostních důvodů
4) Uzamykací délka na okraj
* Základní rozměry